

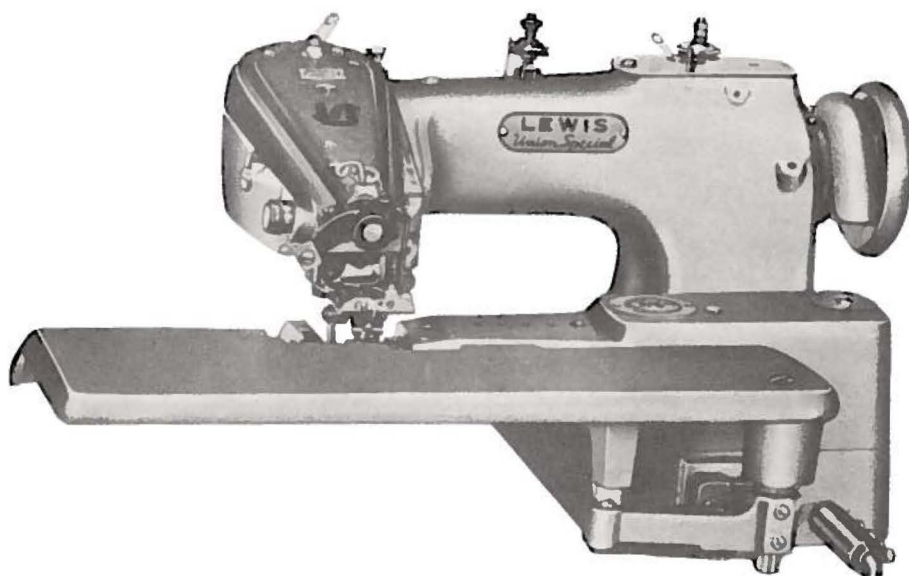


*Union Special*

**FINEST QUALITY**

**LEWIS**  
**INDUSTRIAL SEWING MACHINE**

**ILLUSTRATED SPARE PARTS LIST  
FOR  
BLIND STITCH MACHINE**



**MODEL**

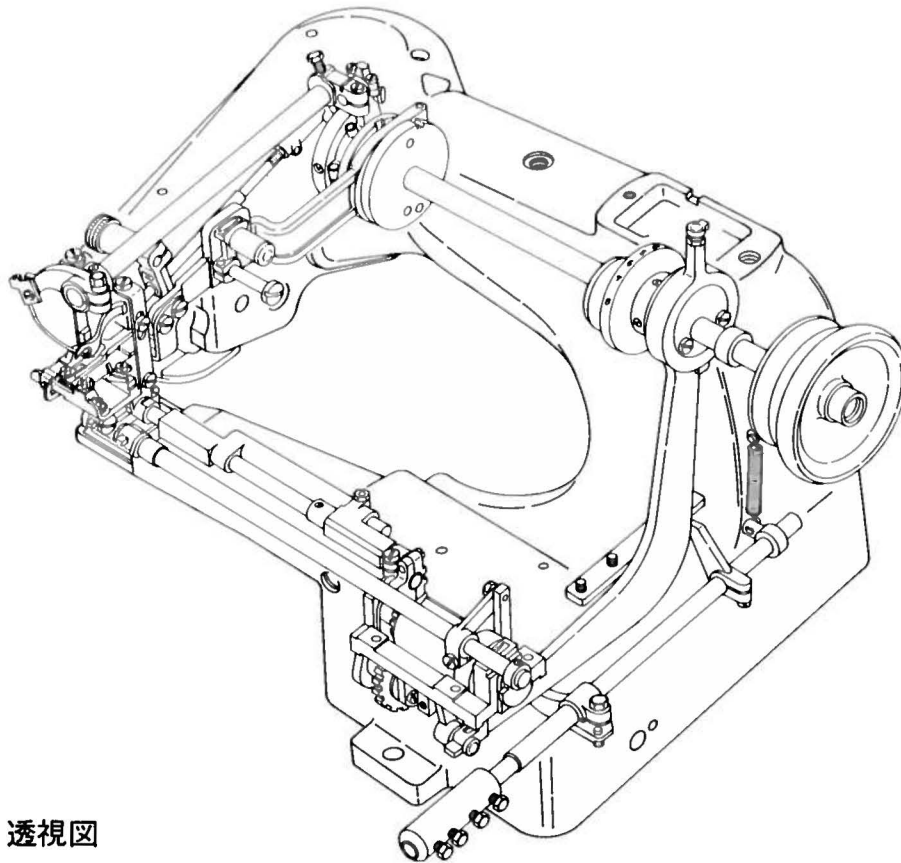
---

<b>150-1</b>	<b>150-1J</b>	<b>150-1P</b>	<b>150-2</b>	<b>150-3</b>
<b>150-4</b>	<b>150-5</b>	<b>150-6</b>	<b>150-6TS</b>	<b>150-7</b>
<b>150-9</b>	<b>150-16</b>	<b>150-20</b>	<b>150-32</b>	

---

**KONDO SEWING MACHINE CO.,LTD.**



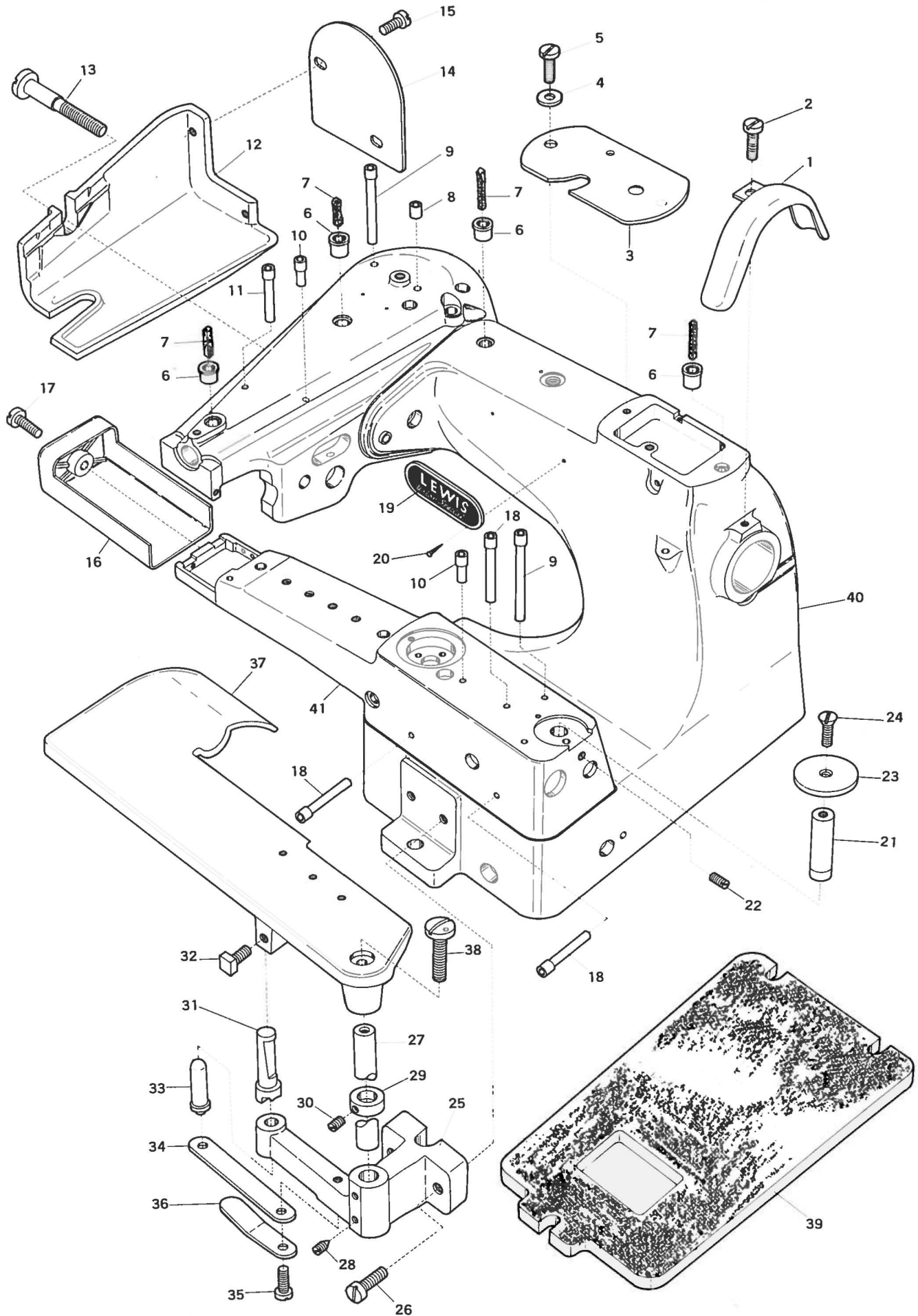


透視図

## 目 次

カバー関係	1
針振り関係	2
押工関係 (1)	3
押工関係 (2)	4
ルーパー関係	5
送り関係	6
突上ゲ関係 (1)	7
突上ゲ関係 (2)	9
ブッシュ、糸道関係	8
150-1 J, -5, -6, -6 T S 専用部品	10
150-7専用部品	11
150-9専用部品	12
150-16, -20専用部品 (1)	13
150-16, -20専用部品 (2)	14
150-2, -3, -4, -32専用部品	15
150-1 P 専用部品	16
アクセサリ	17
索引	18

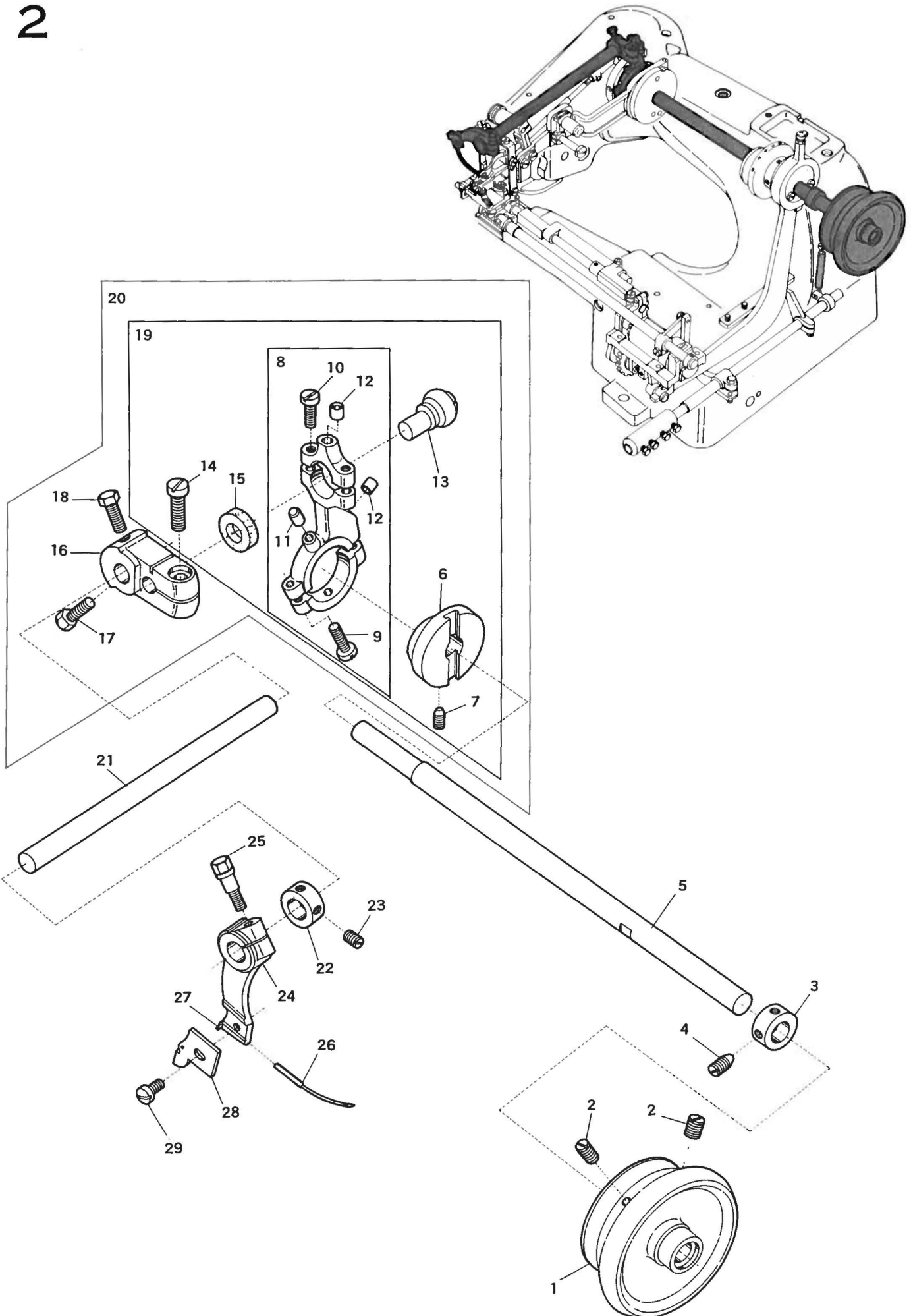
1



# カバー関係

参照 番号	ヤマト 番号	ユニオン 番号	品名	数量
1	80112	8-89	ベルトカバー	1
2	4552	C S 331	ベルトカバー止ネジ	1
3	80110	32-292	上蓋	1
4	559	—	上蓋止ネジナット	1
5	6147	1200 L	上蓋止ネジ	1
6	80131	125-23	注油口金	4
7	—	—	油芯	4
8	80132	61-25	注油管 ①	1
9	80136	61-46	注油管 ⑤	2
10	80133	61-32	注油管 ②	2
11	80134	61-30	注油管 ③	1
12	80113	32-262	ヘッドカバー	1
13	6869	18-565	ヘッドカバー止ネジ	1
14	80114	32-107	ヘッド後カバー	1
15	4475	18-330	ヘッド後カバー止ネジ	2
16	80115	32-264	腕前カバー	1
17	4481	F P 539	腕前カバー止ネジ	1
18	80135	61-47	注油管 ④	3
19	81151	110-239	型式板 150-1	1
	81152	110-240	型式板 150-2	1
	81153	110-241	型式板 150-3	1
	81154	110-242	型式板 150-4	1
	81155	110-243	型式板 150-5	1
	81156	110-244	型式板 150-6	1
	81157	110-245	型式板 150-6 T S	1
	81158	110-246	型式板 150-7	1
	81159	110-247	型式板 150-9	1
	81162	110-249	型式板 150-16	1
	81165	110-309	型式板 150-20	1
	81166	110-325	型式板 150-32	1
	81169	—	型式板 150-1 J	1
20	721	18-768	型式板止鉄	2
21	81607	42-25	制限ピン	1
22	3556	1003 L	制限ピン止ネジ	1
23	81608	97-17	制限ピンカバー	1
24	5347	18-920	制限ピンカバー止ネジ	1
25	80121	50-211	大カバー台	1
26	5566	18-939	大カバー台止ネジ	2
27	80122	14-260	大カバーピン	1
28	3642	C S 317 <sup>1</sup> / <sub>2</sub>	大カバーピン止ネジ	2
29	80123	39-92	大カバーピンカラー	1
30	3554	1025 L	大カバーピンカラー止ネジ	2
31	80125	51-14	大カバーストップピン	1
32	5662	22508	大カバーストップピン止ネジ	1
33	80126	22-189	飛込ミピン	1
34	80127	21-250	大カバーバネ (大)	1
35	4551	1235 L	大カバーバネ大止ネジ	1
36	80128	21-251	大カバーバネ (小)	1
37	80124	4-126	大カバー	1
38	4641	18-121	大カバー抜ケ止ネジ	1
39	80151	144-26	フェルトパット	1
40	80100	—	ベッド (組)	1
41	80103	3-80	腕	1

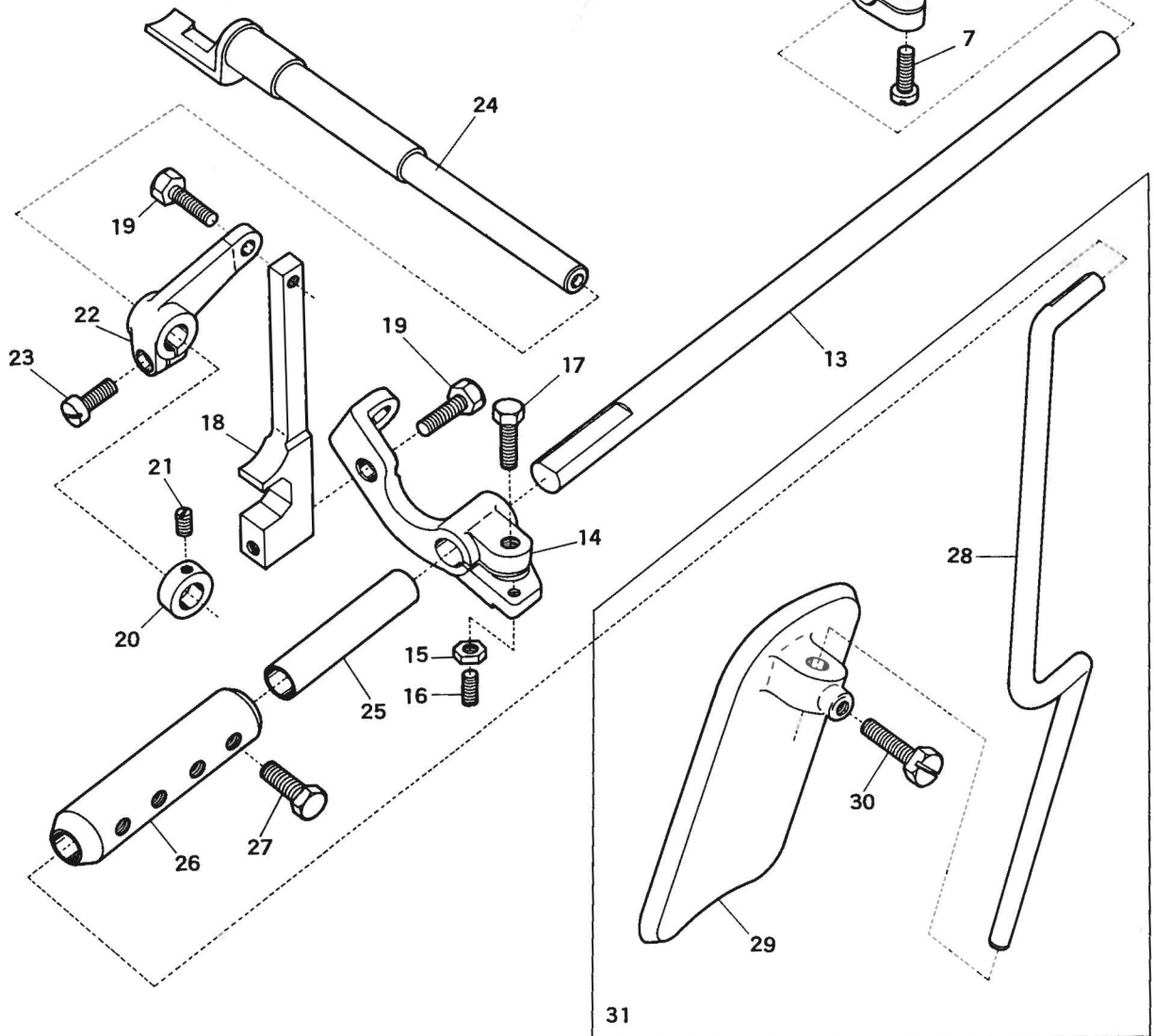
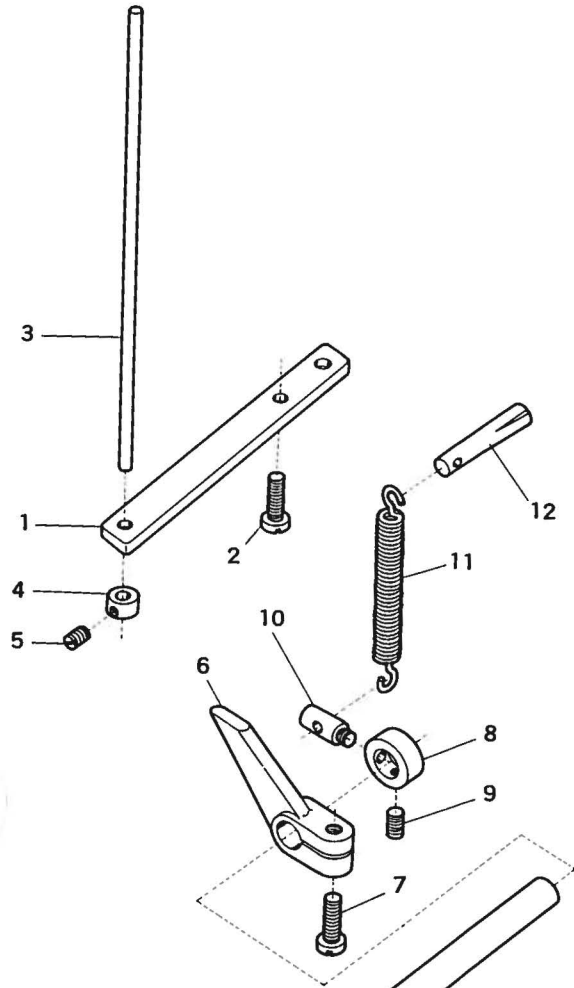
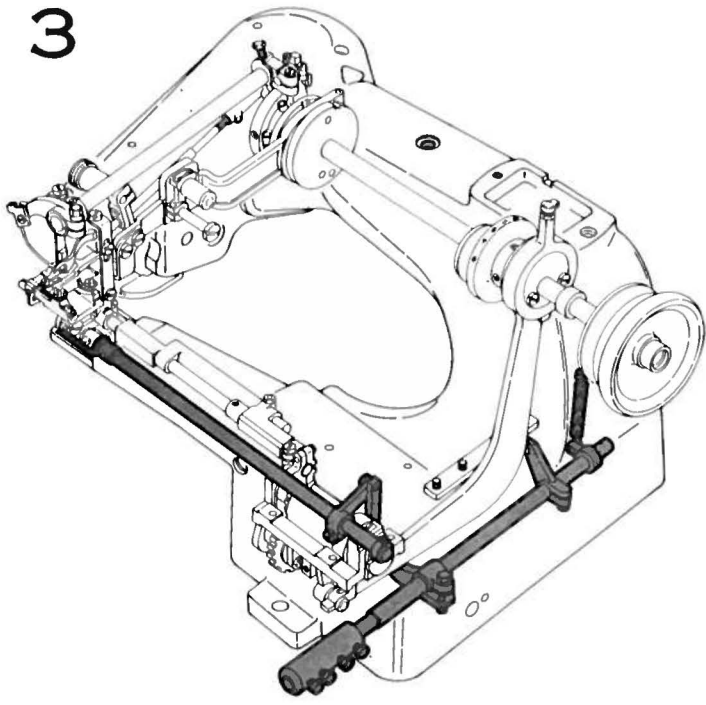
2



# 針振り関係

参照 番号	ヤマト 番号	ユニオン 番号	品名	数量
1	80205	57-56	ブーリー.....	1
2	3645	1192 L	ブーリー止ネジ.....	2
3	80123	39-92	上軸カラー.....	1
4	3554	1025 L	上軸カラー止ネジ.....	2
5	80202	14-432	上軸.....	1
6	80211	33-93	針振り球エキセン.....	1
7	3551	18-492	針振り球エキセン止ネジ.....	1
8	80210	447-27 <sup>1</sup> / <sub>2</sub>	針振りロット (組) .....	1
9	4392	18-766	大キャップ止ネジ.....	2
10	4391	18-391	小キャップ止ネジ.....	2
11	80215	137-19	穴ナシ油溜.....	1
12	80216	137-20	穴アキ油溜.....	2
13	80217	79-28	エキセン球.....	1
14	4554	1213 L	エキセン球締付ネジ.....	1
15	508	44-60	エキセン球スペースリング.....	1
16	80218	48-105	針振り軸腕.....	1
17	5556	1333 L	針振り軸腕止ネジ.....	1
18	5557	18-702	針振り軸腕決ネジ.....	1
19	80209	447-97	針振り球エキセン (組) .....	1
20	80208	447-97-1	針振り軸腕 (組) .....	1
21	80219	14-14	針振り軸.....	1
22	80222	39-7	針振り軸カラー.....	1
23	3471	S B W15	針振り軸カラー止ネジ.....	2
24	80223	118-24	針振り腕.....	1
25	5549	18-70	針振り腕締ネジ.....	1
26			針.....	1
27	80224	22-9	針当りピン.....	1
28	80225	30-52	針止.....	1
29	4397	810 L	針止ネジ.....	1

3

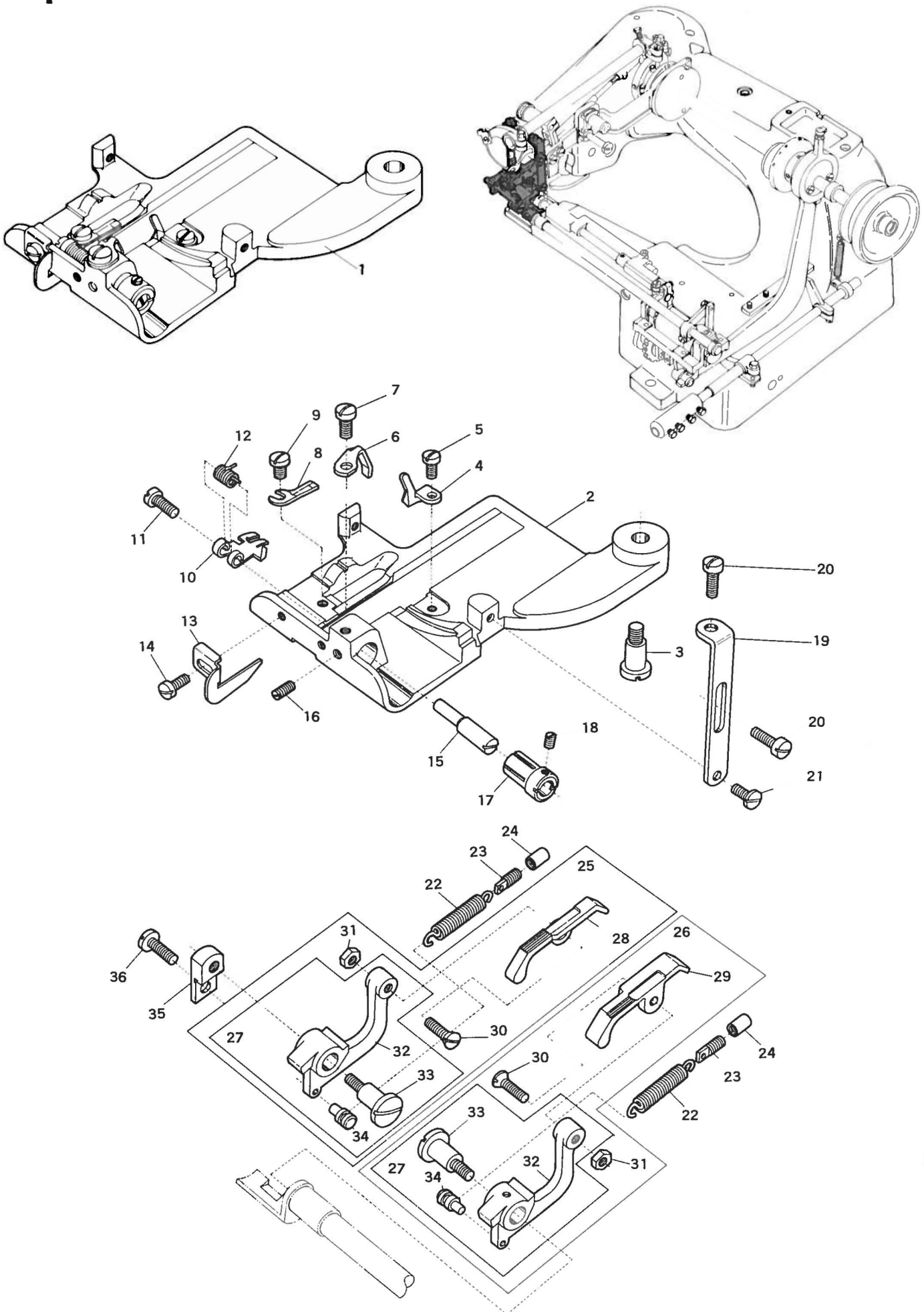




# 押工関係 (1)

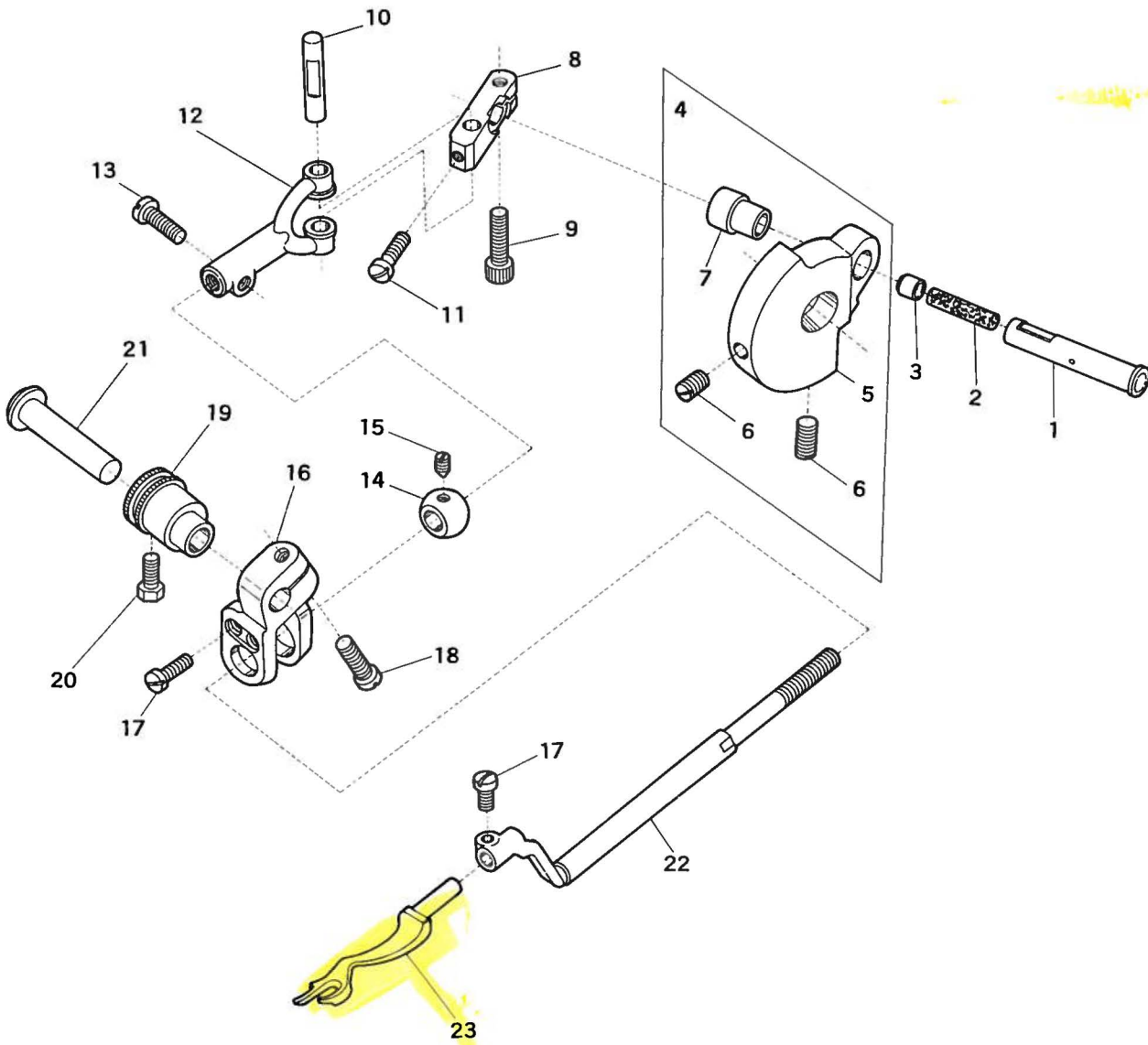
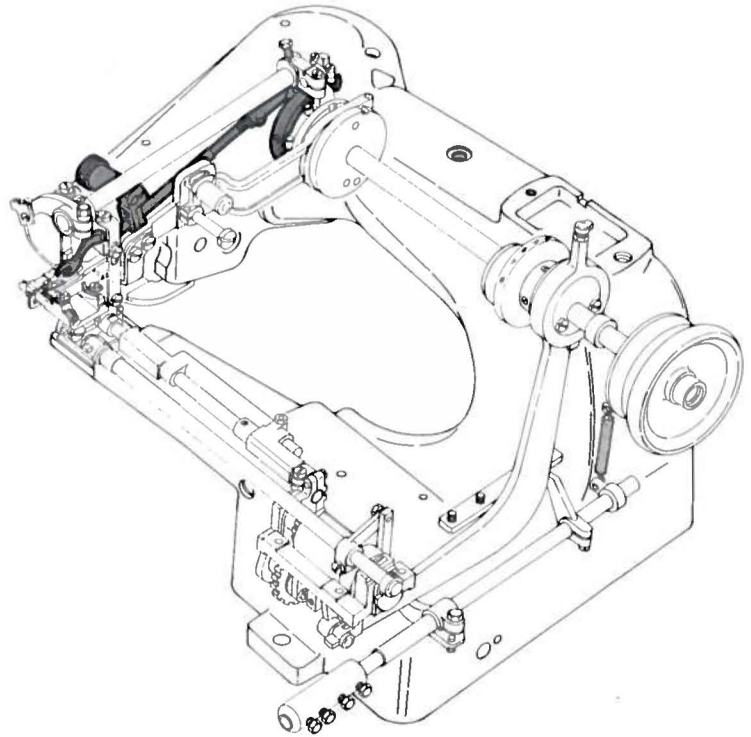
参照 番号	ヤマト 番号	ユニオン 番号	品 名	数量
1	80713	50-281	押シ棒案内.....	1
2	4481	E P 539	押シ棒案内止ネジ.....	2
3	80712	71-105	糸挟ミ押シ棒.....	1
4	80714	39-87	押シ棒カラー.....	1
5	3312	16-416	押シ棒カラー止ネジ.....	1
6	80711	45-457	糸挟ミレバー.....	1
7	4552	C S -331	押工軸腕止ネジ.....	1
8	80308	39-117	膝上ゲ軸カラー.....	1
9	4396	18-326	膝上ゲ軸カラー止ネジ.....	1
10	724	22-255	膝上ゲ軸カラーバネ掛ケ.....	1
11	80309	21-344	膝上ゲ軸バネ.....	1
12	80325	22-256	膝上ゲ軸バネ掛ケ.....	1
13	80304	14-400	膝上ゲ軸.....	1
14	80310	48-150	膝上ゲ軸腕.....	1
15	339	20-35	押工止ネジナット.....	1
16	3394	18-749	膝上ゲ軸腕回り止当リネジ.....	1
17	5565	18-919	膝上ゲ軸腕締ネジ.....	1
18	80311	46-164	押工連結桿.....	1
19	6047	18-870	押工軸腕連結ネジ.....	2
20	80314	1284 L	押工軸カラー.....	1
21	3393	1022 L	押工軸カラー止ネジ.....	1
22	80312	48-127	押工軸腕.....	1
23	4552	C S -331	押工軸腕止ネジ.....	1
24	80313	14-429	押工軸.....	1
25	80306	70-54	膝上ゲ軸スリーブ (長).....	1
26	80303	70-28	膝上ゲジョイント.....	1
27	5555	18-493	膝上ゲジョイント止ネジ.....	4
28	80302	71-87	膝上ゲレバー.....	1
29	80301	129-35	膝受ケ.....	1
30	5662	22508	膝受ケ止ネジ.....	1
31	80300	——	膝受ケ (組).....	1

4



参照 番号	ヤマト 番号	ユニオン 番号	品 名	数量
1	80350	405-394-4	押工受ケ (組)(標準) .....	1
	80361	405-393-2	押工受ケ (組)(薄物用) .....	1
	80363	405-508	押工受ケ (組)(レーヨン用) .....	1
	80365	405-519	押工受ケ (組)(メリヤス用) .....	1
2	80351	5-394	押工受ケ (標準) .....	1
	80362	5-393	押工受ケ (薄物用) .....	1
	80364	5-508	押工受ケ (レーヨン用) .....	1
3	4642	876 L	押工受ケ止ネジ.....	1
4	80359	122-35	押工受ケ角.....	1
5	4246	18-292	押工受ケ角止ネジ.....	1
6	80357	42-24	爪当り (標準、薄物、メリヤス用) .....	1
	81422	42-13	爪当り (レーヨン用) .....	1
7	4395	18-623	爪当り止ネジ.....	1
8	80358	6-56	針受ケ.....	1
9	4393	18-643	針受ケ止ネジ.....	1
10	81352	137-132	爪 (標準、薄物用) .....	1
	81423	137-123	爪 (レーヨン用) .....	1
	81424	137-54	爪 (メリヤス用) .....	1
11	4247	18-270	爪抜ケ止ネジ.....	1
12	80355	21-193	爪バネ.....	1
13	80360	75-210	爪下案内 (メリヤス用) .....	1
	81354	137-54	爪下案内 (標準、薄物用) .....	1
14	4283	18-281	爪下案内止ネジ.....	1
15	80354	17-87	爪エキセンピン.....	1
16	3312	18-416	爪エキセンピン止ネジ.....	1
17	80356	16-214	爪バネ調節スリーブ.....	1
18	3393	1022 L	爪バネ調節スリーブ止ネジ.....	1
19	80341	50-160	押工受ケ支工.....	1
20	4398	C S -327	押工受ケ支工止ネジ.....	2
21	4317	18-307	押工受ケ支工止ネジ.....	1
22	80319	21-75	押工バネ.....	2
23	6638	168-628	押工バネバネ掛ケ.....	2
24	239	20-129	押工バネバネ掛ケネジ調節ネジ.....	2
25	80323	499-298-12	押工 (左)(組) .....	1
26	80322	499-298-2	押工 (右)(組) .....	1
27	80320	499-298	押エレバー (組) .....	2
28	80317	24-263	押工 (左) .....	1
29	80318	24-264	押工 (右) .....	1
30	6339	18-918	押工止ネジ.....	2
31	337	F P -528	押工止ネジナット.....	2
32	80315	99-298	押エレバー.....	2
33	6051	18-872	押エレバー段ネジ.....	2
34	725	22-152	膝上ゲ軸バネバネ掛ケ.....	2
35	80316	59-210	押エレバー支工.....	1
36	4481	F P -539	押エレバー支工止ネジ (標準) .....	1

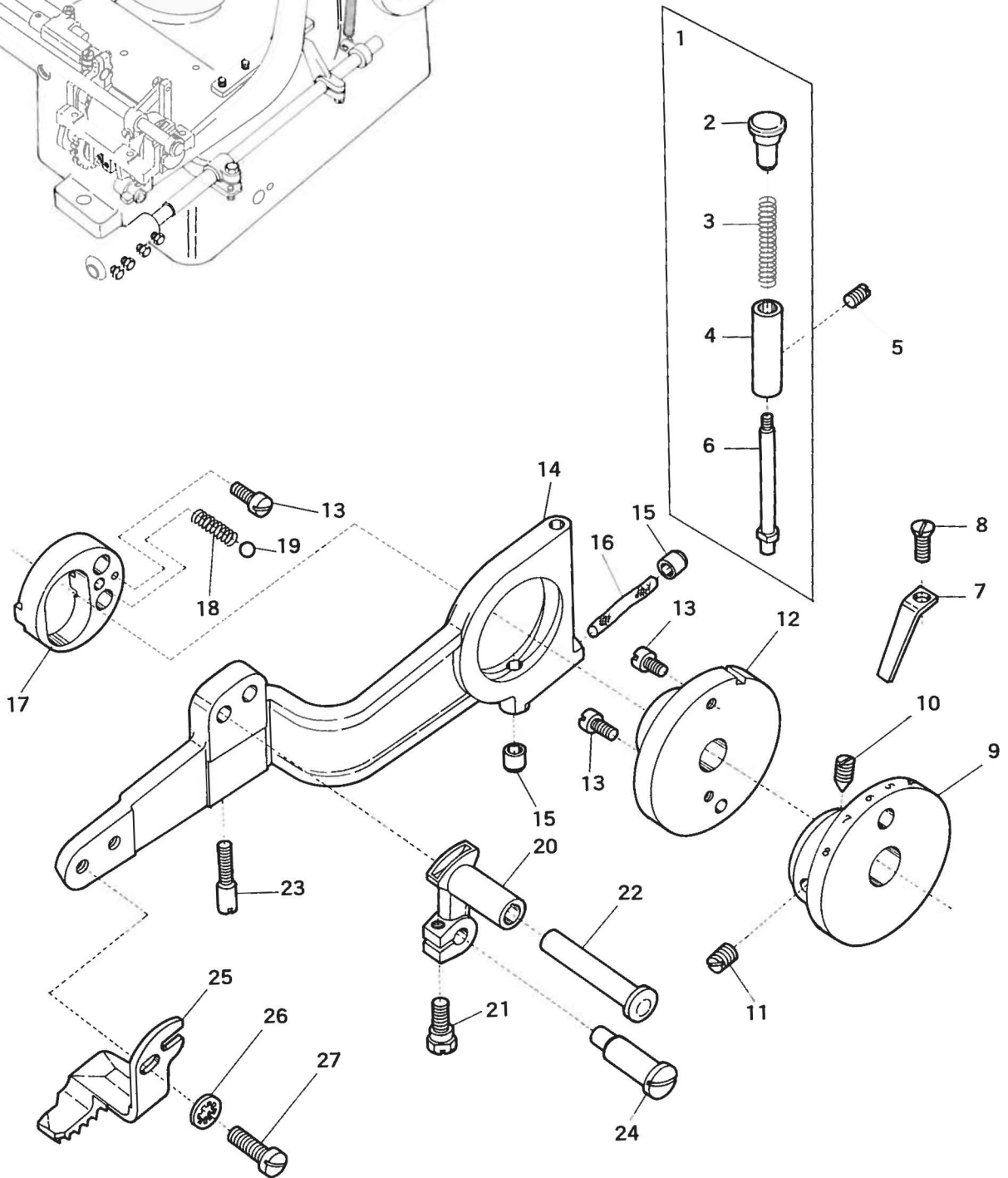
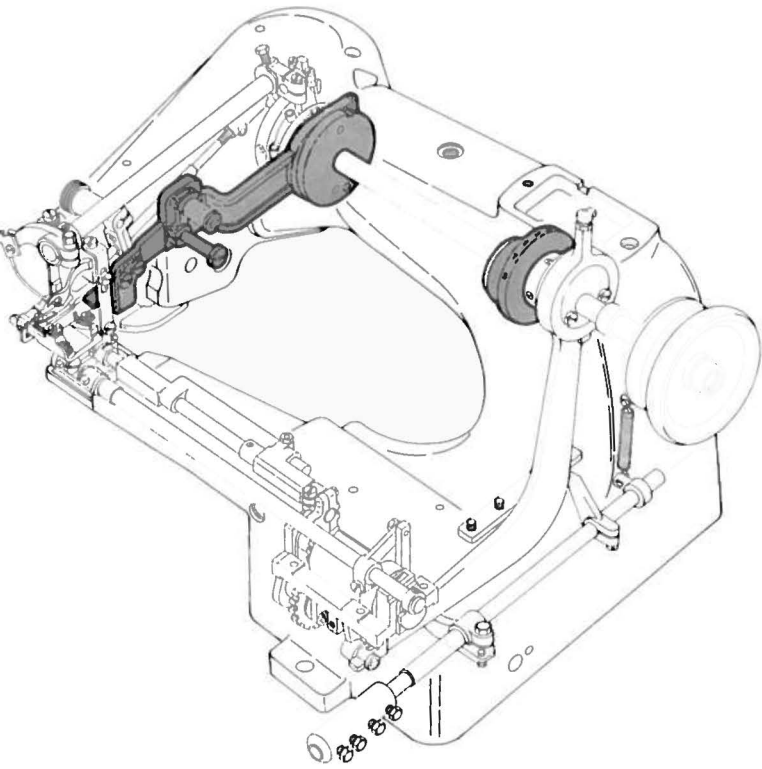
5



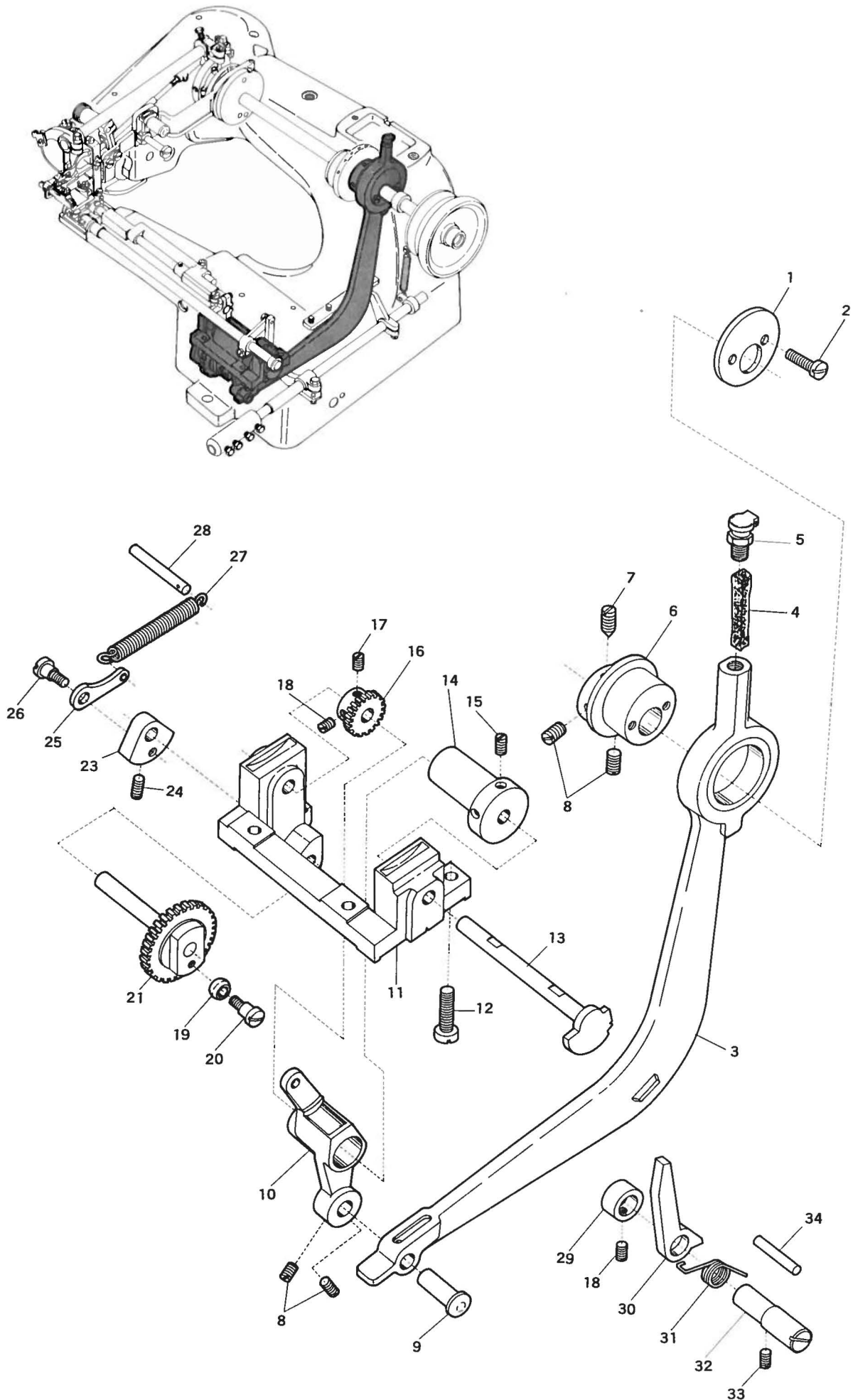
ルーパー関係

参照 番号	ヤマト 番号	ユニオン 番号	品名	数量
1	80403	17-149	ルーパークランクピン	1
2	80414	63-25	ルーパークランク油芯	1
3	80215	137-19	穴ナシ油溜	1
4	80400	448-115	ルーパークランク (組)	1
5	80401	48-135	ルーパークラルク	1
6	3560	18-737	ルーパークランク止ネジ	2
7	80402	16-321	ルーパークランクブッシュ	1
8	80404	115-118	ルーパークランクピン抱キ	1
9	4280	22653B-8	二又連結桿止ネジ	1
10	80405	22-8	二又連結桿ピン	1
11	3472	18-738	二又連結桿ピン止ネジ	1
12	80406	449-27	二又連結桿	1
13	4399	18-71	二又連結桿止ネジ	1
14	80408	479-8	球	1
15	3392	18-74	球止ネジ	1
16	80415	4124-27 1/2	球受ケ (組)	1
17	4312	1170 L	止ネジ	3
18	4554	1213 L	球受ケ締付ネジ	1
19	80411	70-53	ルーパー調節エキセン	1
20	5558	18-662	ルーパー調節エキセン止ネジ	1
21	80412	17-146	ルーパー調節エキセンピン	1
22	80407	118-15	ルーパー取付軸	1
23	80413	36-16	ルーパー	1

6



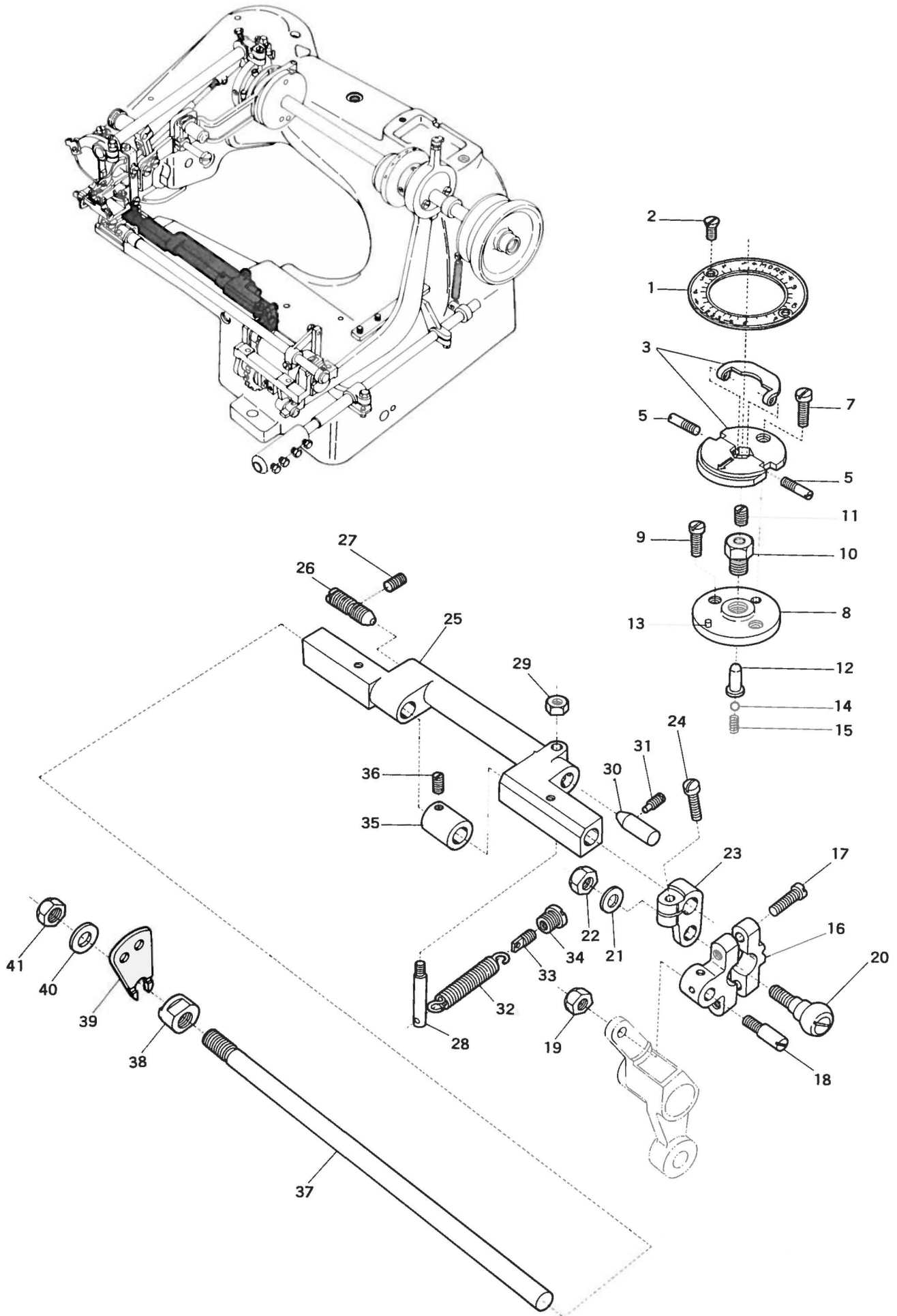
参照 番号	ヤマト 番号	ユニオン 番号	品 名	数量
1	80520	426-47	押し錠 (組) .....	1
2	80521	20-79	押し錠 .....	1
3	80523	L S 75	押し錠バネ .....	1
4	80524	16-194	押し錠スリーブ .....	1
5	3391	1081 L	押し錠スリーブ止ネジ .....	1
6	80522	26-47	押し錠軸 .....	1
7	80532	155-9	目盛指示板 .....	1
8	5431	18-38	目盛指示板止ネジ .....	1
9	80531	139-10	送り目盛円板 .....	1
10	3557	1031 L	送り目盛円板決ネジ .....	1
11	3555	1005 L	送り目盛円板止ネジ .....	1
12	80501	149-16	送り調節器 .....	1
13	4242	18-674	止ネジ .....	3
14	80505	45-351	送り台 .....	1
15	80215	137-19	穴ナシ油溜 .....	2
16			油芯 .....	1
17	80502	33-149	送り調節エキセン .....	1
18	80504	21-213	ボール押しバネ (長) .....	1
19	80503	79-31	調節器ボール .....	2
20	80506	46-118	送りリンク .....	1
21	5547	18-751	送りリンク締ネジ .....	1
22	80507	17-150	送りリンクピン .....	1
23	3474	18-767	送りリンクピン止ネジ .....	1
24	80508	17-114	送りリンクエキセンピン .....	1
25	80510	23-216	送り .....	1
26	552	40-126	送り止ネジワッシャ .....	2
27	4471	18-732	送り止ネジ .....	2





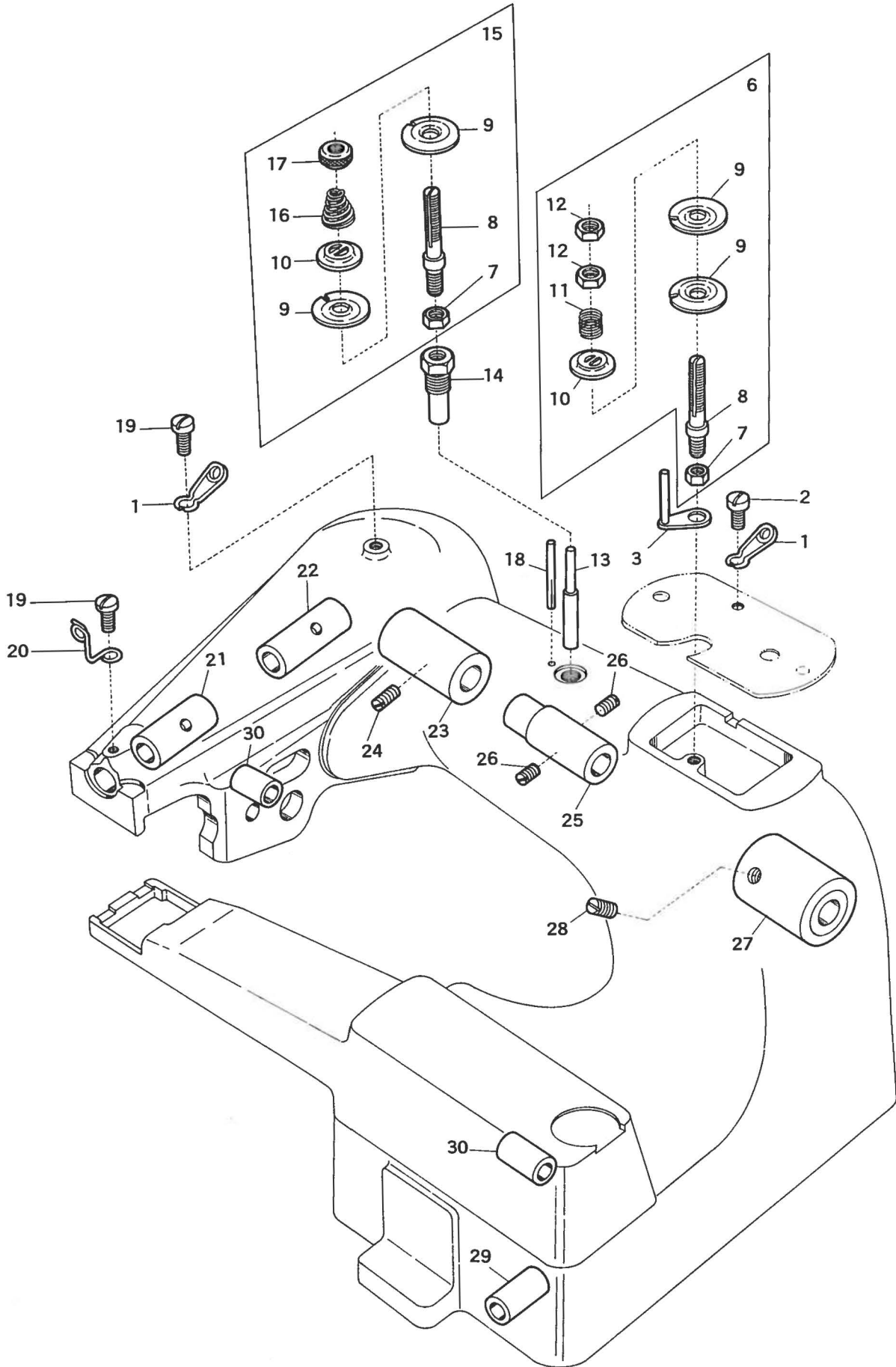
# 突上ゲ関係 (1)

参照 番号	ヤマト 番号	ユニオン 番号	品 名	数量
1	81602	40-151	エキセン鈔板.....	1
2	1196		エキセン鈔板止ネジ.....	2
3	81617	447-118	突上ゲロットブッシュ (組).....	1
4			油芯.....	1
5	80604	62-25	オイルカップ.....	1
6	81601	33-144	突上ゲエキセン.....	1
7	3559	18-700	突上ゲエキセン基準ネジ.....	1
8	3555	1005 L	止ネジ.....	4
9	80605	17-145	突上ゲロットピン.....	1
10	80606	45-352	突上ゲクランク.....	1
11	80651	50-222	突上ゲ装置台.....	1
12	5061	18-664	突上ゲ装置台取付ネジ.....	3
13	80656	14-458	突上ゲクランク軸.....	1
14	80657	433-151	突上ゲクランクエキセン.....	1
15	3558	18-624	突上ゲクランクエキセン止ネジ.....	2
16	80655	27-166	小歯車.....	1
17	8047	1029 L	小歯車止ネジ.....	1
18	3554	1025 L	止ネジ.....	2
19	80652	35-21	コロ.....	1
20	6031	1180 L	コロピンネジ.....	1
21	80005		大歯車 (組).....	1
23	80658	39-105	扇板.....	1
24	3556	1003 L	扇板止ネジ.....	2
25	80659	46-148	バネ掛板.....	1
26	6048	18-647	バネ掛ケ板止ネジ.....	1
27	80309	21-344	バネ.....	1
28	80325	22-256	バネ掛ケ.....	1
29	80662	1388 L	廻り止メピンカラー.....	1
30	80663	51-21	廻り止メ.....	1
	80664	21-274	廻り止メバネ.....	1
31				
32	80661	17-157	廻り止メピン.....	1
33	3473	18-500	廻り止メピン止ネジ.....	1
34	80665	1055 L	廻り止メバネ掛ケ.....	1

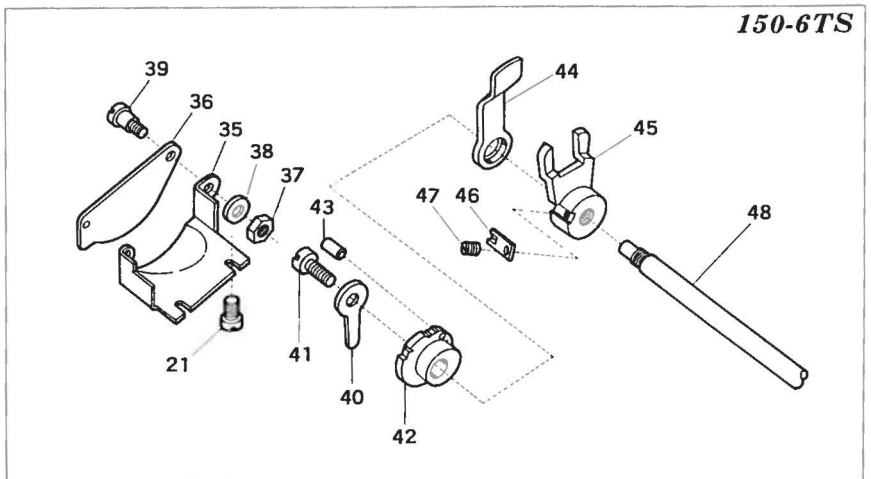
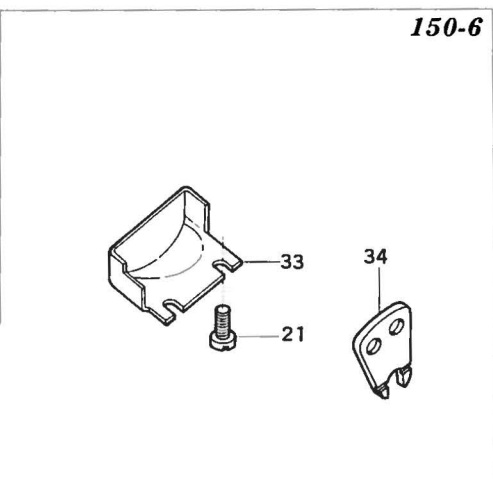
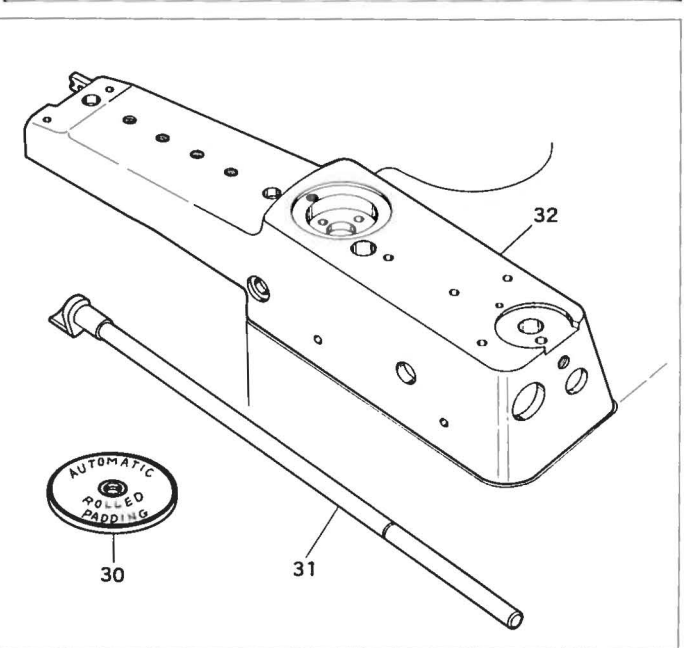
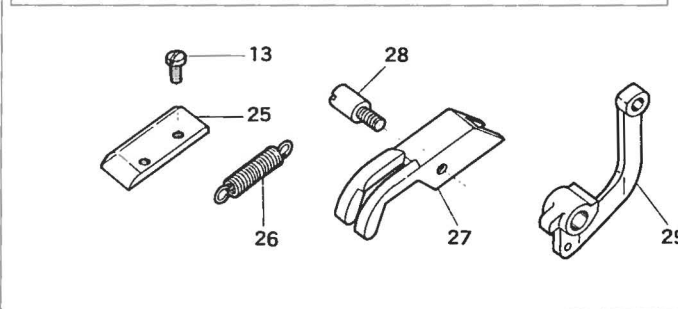
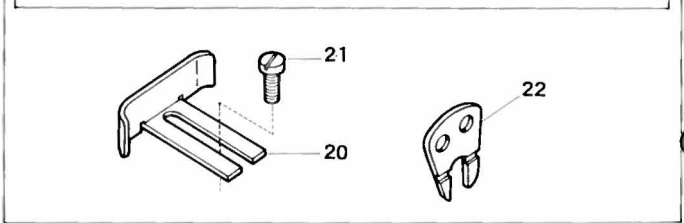
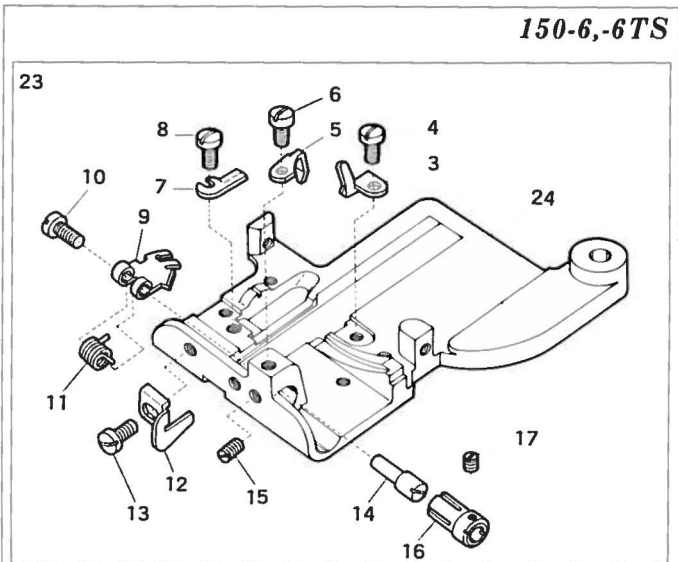
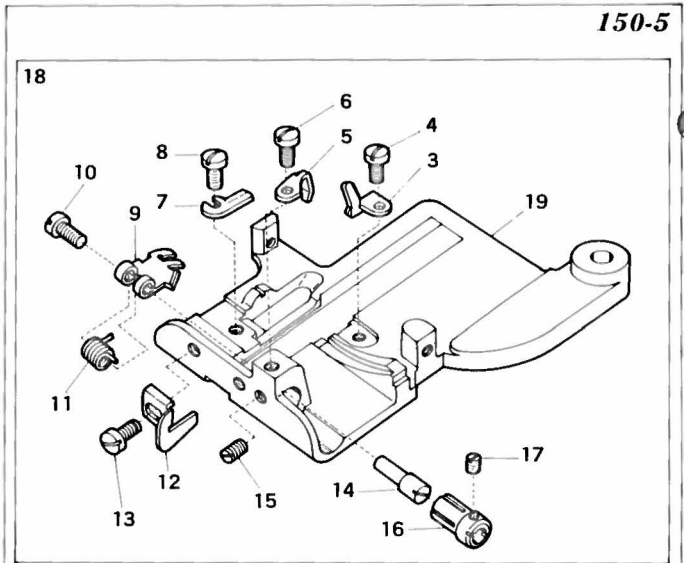
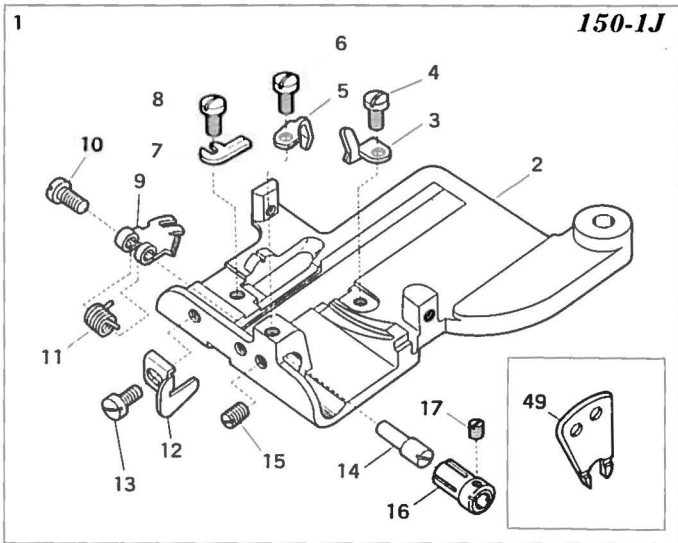


# 突上ゲ関係 (2)

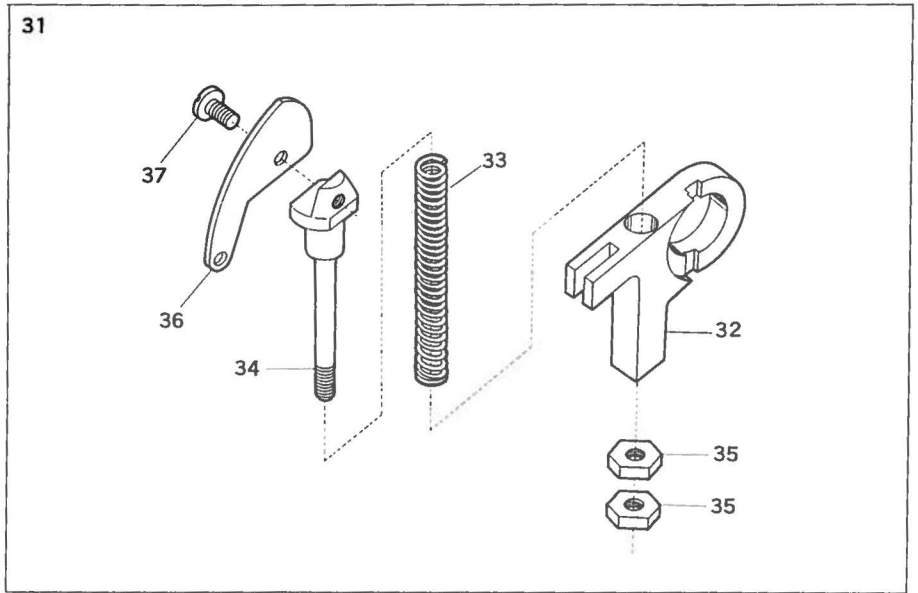
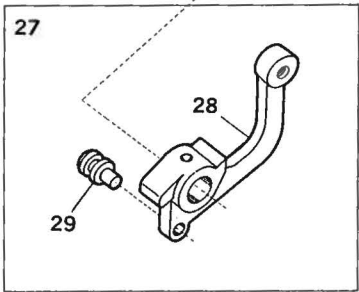
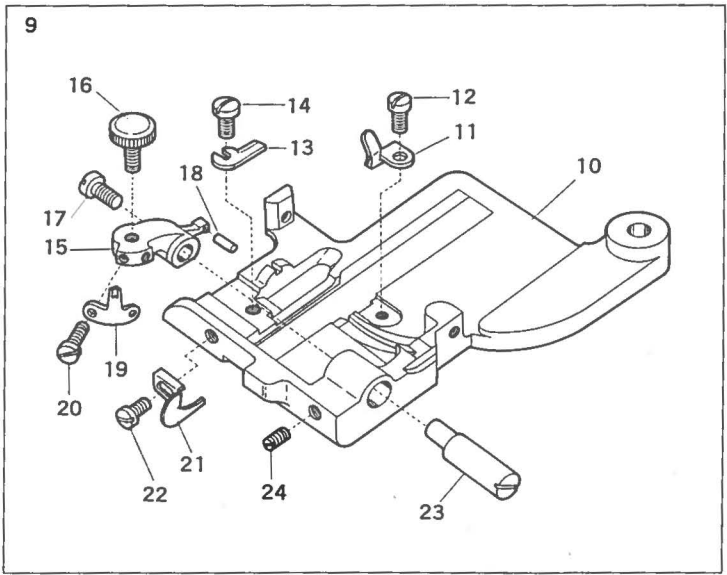
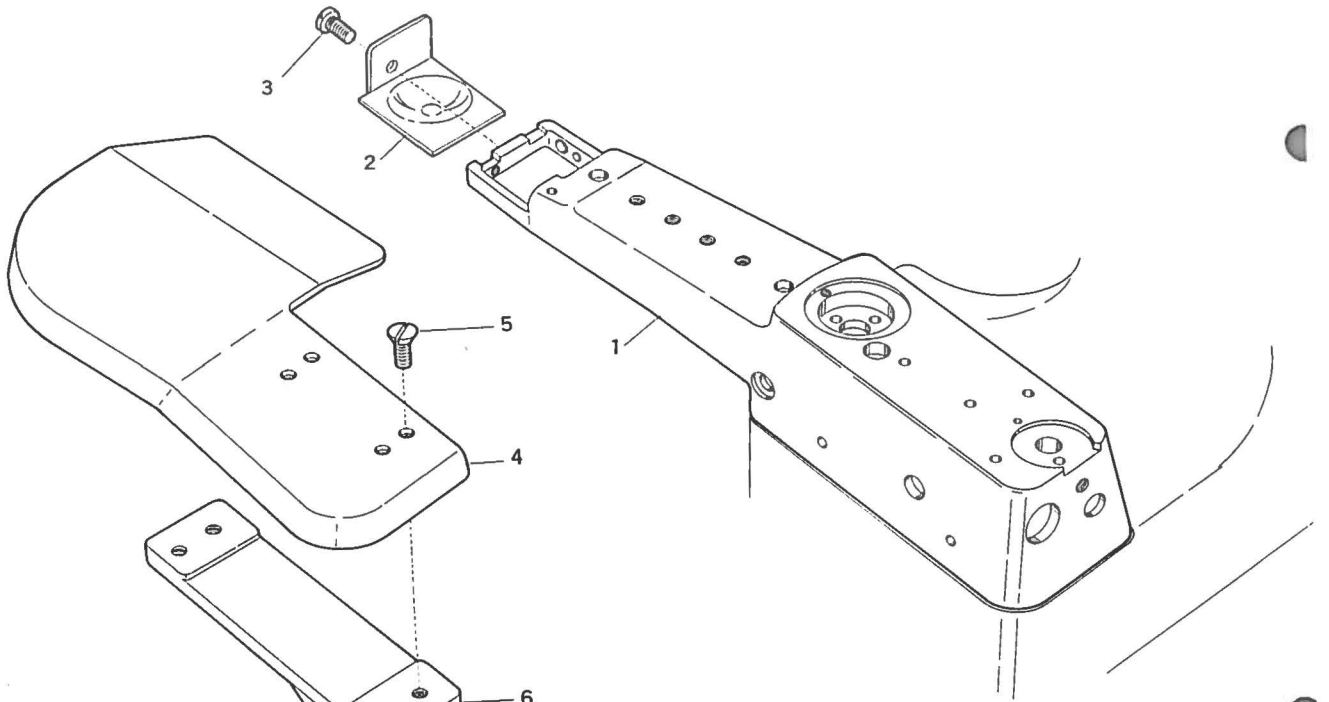
参照 番号	ヤマト 番号	ユニオン 番号	品 名	数量
1	80671	110-224	突上ゲ調節目盛板.....	1
2	5328	18-921	突上ゲ調節目盛板止ネジ.....	2
3	80670	—	突上ゲ調節目盛板 (組) .....	1
5	6222	18-895	突上ゲ調節ハンドルピンネジ.....	2
7	5034	18-892	突上ゲ調節器ストップネジ.....	1
8	80674	107-51	調節器 フランジ.....	1
9	4314	18-355	調節器 フランジ止ネジ.....	2
10	6891	18-922	調節器 フランジ調節ネジ.....	1
11	3553	18-924	調節器 フランジ調節ネジセットネジ.....	1
12	6855	18-923	調節器 フランジ調節ネジ押シネジ.....	1
13	80676	22-249	調節器 ストップピン.....	1
14	80503	79-31	調節器 ボール.....	1
15	80675	21-300	ボール押シバネ (短) .....	1
16	80618	4124-51 <sup>1/2</sup>	突上ゲリンク (組) .....	1
17	4390	18-900	突上ゲリンクキャップ止ネジ.....	2
18	6242	865 L	突上ゲリンクピンネジ.....	1
19	347	1160 L	突上ゲリンクピンネジナット.....	1
20	80609	79-9	ネジ球.....	1
21	553	40-148	ネジ球ワッシャ.....	1
22	355	1012 L	ネジ球ナット.....	1
23	80610	48-131	突上ゲ軸腕.....	1
24	5047	1158 L	突上ゲ軸腕締ネジ.....	1
25	80612	140-11	突上ゲ軸台.....	1
26	6892	18-869	突上ゲ軸台ネジセンター.....	1
27	3559	18-700	突上ゲエキセン基準ネジ.....	1
28	6639	22-271	突上ゲ軸台バネ掛ケネジ.....	1
29	338	C S 231	突上ゲ軸台バネ掛ケネジナット.....	1
30	80613	117-41	ペンセンター.....	1
31	3561	18-701	ペンセンター止ネジ.....	1
32	80614	21-377	突上ゲ軸台バネ.....	1
33	6651	18-909	突上ゲ軸台バネバネ掛ケネジ.....	1
34	255	20-120	突上ゲ軸台バネバネ掛ケネジ調節ネジ.....	1
35	80615	39-118	突上ゲ軸カラー.....	1
36	3393	1022 L	突上ゲ軸カラー止ネジ.....	1
37	80611	14-394	突上ゲ軸.....	1
38	80616	107-44	突上ゲ板回り止.....	1
39	80677	44-277	突上ゲ板 (レーヨン) (特注品) .....	1
40	81609	44-253	突上ゲ板 (標準) .....	1
	80678	44-278	突上ゲ板 (メリヤス) .....	1
41	571	40-144	突上ゲ板止ナットワッシャ.....	1
42	371	20-80	突上ゲ板止ネット.....	1



参照 番号	ヤマト 番号	ユニオン 番号	品 名	数量
1	80718	41-48	後糸道.....	2
2	5739	18-974	後糸道止ネジ.....	1
3	80720	—	廻り止ピン取付板 (組) .....	1
6	80230	—	糸調子棒右 (組) .....	1
7	364	20-34	糸調子棒締ナット.....	2
8	6562	68-21	糸調子棒.....	2
9	80232	1183 L	糸調子皿.....	4
10	80705	61292 H	糸調子バネ受け.....	2
11	80716	21-422	糸挟ミバネ.....	1
12	363	20-142	糸調子棒ナット.....	2
13	80703	22-314	糸緩メ押し棒.....	1
14	80702	70-72	糸調子台.....	1
15	80229	—	糸調子棒左 (組) .....	1
16	80233	1132 L	糸調子バネ.....	1
17	269	20-60	糸調子棒ナット.....	1
18	80707	1442 L	皿廻り止ピン (長) .....	1
19	4474	L S 314	止ネジ.....	2
20	80719	41-49	前糸道.....	1
21	80221	16-39	針振り軸ブッシュ (前) .....	1
22	80220	16-148	針振り軸ブッシュ (後) .....	1
23	80204	16-386	小ブッシュ.....	1
24	3644	1195 L	小ブッシュ止ネジ.....	1
25	80701	34-31	糸緩メエキセン.....	1
26	3554	1025 L	糸緩メエキセン止ネジ.....	2
27	80200	—	大ブッシュ.....	1
28	3643	1197 L	大ブッシュ止ネジ.....	1
29	80305	16-239	膝上げ軸ブッシュ.....	1
30	80511	16-279	送りエキセンピンブッシュ.....	2

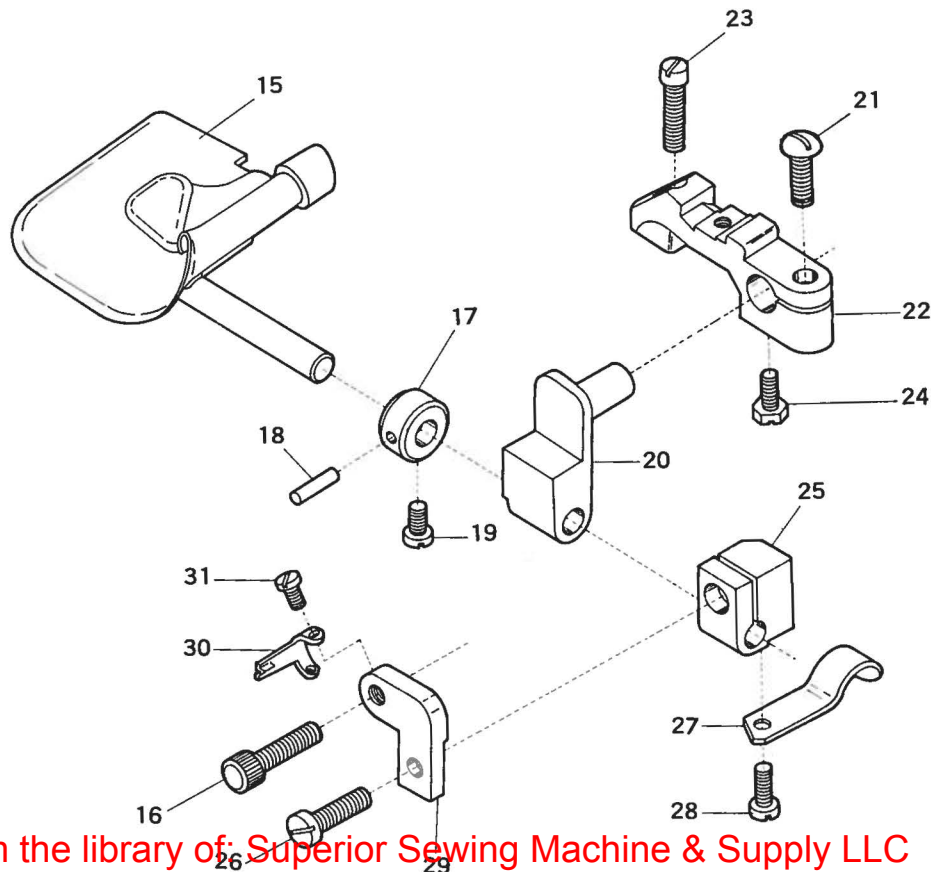
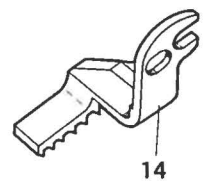
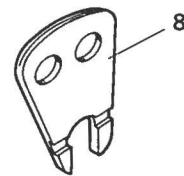
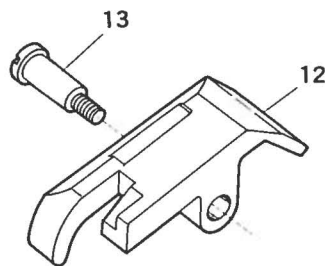
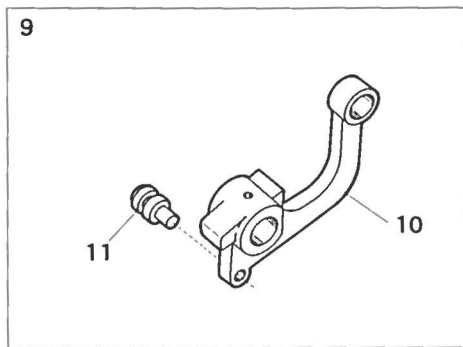
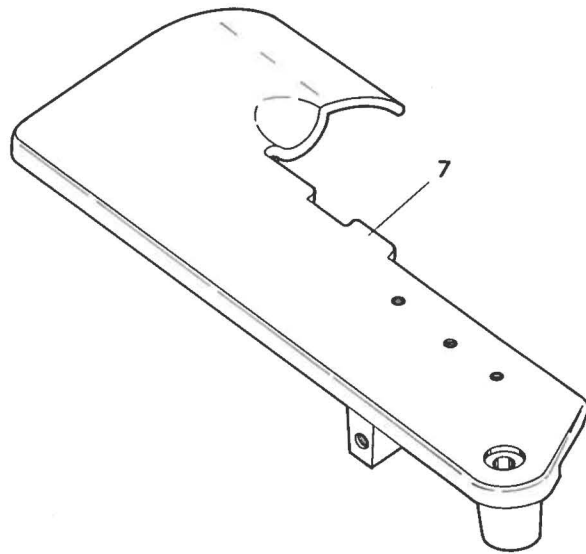
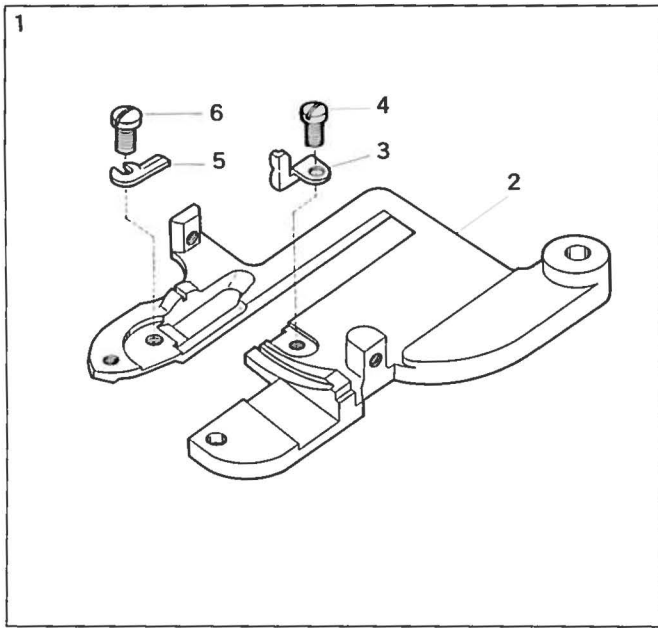


参照 番号	ヤマト 番号	ユニオン 番号	品 名	数量
1	80361	405-393-2	押工受ケ (組) (150-1 J).....	1
2	80362	5-393	押工受ケ.....	1
3	80359	122-35	押工受ケ角.....	1
4	4246	18-292	押工受ケ角止ネジ.....	1
5	80357	42-24	爪当り.....	1
6	4395	18-623	爪当り止ネジ.....	1
7	80358	6-56	針受ケ.....	1
8	4393	18-643	針受ケ止ネジ.....	1
9	81352	137-132	爪.....	1
	81366	137-141	爪 150-5(厚物用).....	1
10	4247	18-270	爪止ネジ.....	1
11	80355	21-193	爪バネ.....	1
12	81354	75-215	爪下案内.....	1
13	4283	18-281	爪下案内止ネジ.....	1
14	80354	17-87	爪エキセンピン.....	1
15	3312	18-416	爪エキセンピン止ネジ.....	1
16	80356	6-214	爪バネ調節スリーブ.....	1
17	3393	1022 L L	爪バネ調節スリーブ止ネジ.....	1
18	81365	405-394-8	押工受ケ (組) (標準) (150-5).....	1
	81417	405-395-1	押工受ケ (組) (厚物用).....	1
19	80351	5-394	押工受ケ (標準).....	1
	81368	5-395	押工受ケ (厚物用).....	1
20	81901	75-212	定規.....	1
21	4473	18-750	止ネジ.....	2
22	81629	44-296	突上ゲ板.....	1
23	81350	405-502	押工受ケ (組) (150-6, -6 T S).....	1
24	81351	5-502	押工受ケ.....	2
25	81353	110-230	布滑り案内板.....	4
26	81304	21-375	押工バネ.....	1
27	81303	24-270	押工.....	1
28	6239	18-295	押工止ネジ.....	1
29	81302	99-299	押工レバー.....	1
30	81606	110-300	制限ピンカバー.....	1
31	81301	14-434	押工軸.....	1
32	81101	—	腕.....	1
33	81102	32-210	腕前カバー.....	1
34	81603	44-276	突上ゲ板.....	1
35	81106	32-208	腕前カバー.....	1
36	81107	110-227	腕前カバー横蓋.....	1
37	347	1160 L	ナット.....	1
38	561	1221 L	座金.....	1
39	6147	1220 L	止ネジ.....	1
40	81635	45-345	補助突上ゲ板レバー.....	1
41	4384	1329 $\frac{1}{2}$ L	補助突上ゲ板レバー止ネジ.....	1
42	81633	33-150	補助突上ゲエキセン.....	1
43	81636	22-248	レバー廻り止メピン.....	1
44	81634	44-270	補助突上ゲ板.....	1
45	81632	44-269	突上ゲ板.....	1
46	81637	21-332	突上ゲ板バネ.....	1
47	4245	18-125	突上ゲ板バネ止ネジ.....	1
48	81631	14-435	突上ゲ軸.....	1
49	80678	44-278	突上ゲ板.....	1

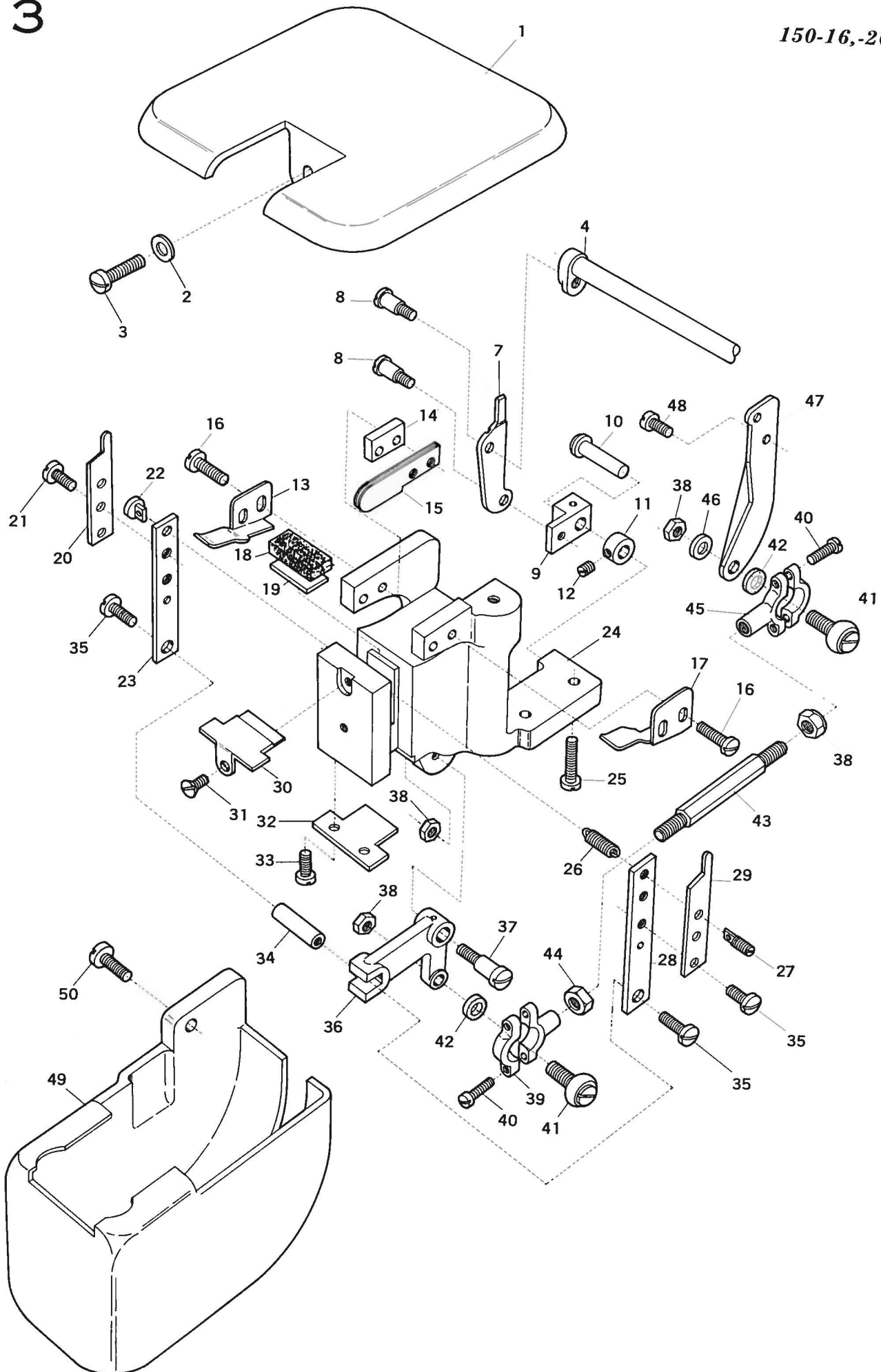




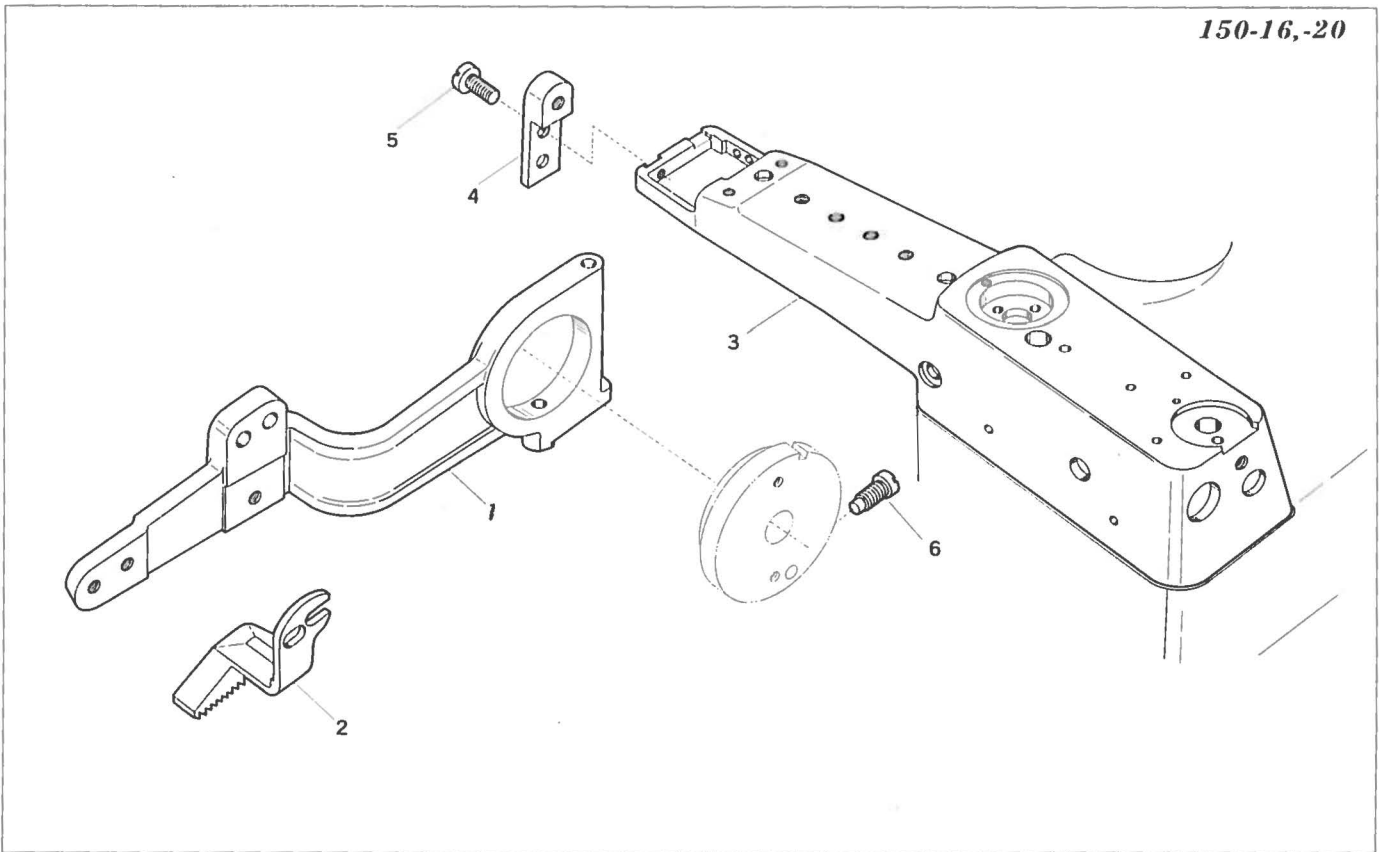
参照 番号	ヤマト 番号	ユニオン 番号	品 名	数量
1	81115	—	腕.....	1
2	81116	32-225	腕前カバー.....	1
3	4475	18-330	腕前カバー止ネジ.....	1
4	81118	4-C 114	大カバー.....	1
5	5460	18-906	大カバー止ネジ.....	4
6	81117	50-227	大カバー台.....	1
7	580	40-26	大カバー台座金.....	2
8	5566	18-939	大カバー台止ネジ.....	2
9	81370	405-409-1	押工受け (組).....	1
10	81371	5-409	押工受け.....	1
11	80359	122-35	押工受け角.....	1
12	4246	18-292	押工受け角止ネジ.....	1
13	80358	6-56	針受け.....	1
14	4393	18-643	針受け止ネジ.....	1
15	81372	126-36	爪.....	1
16	6435	18-744	爪調節ネジ.....	1
17	4321	C S 335	爪調節ネジ止ネジ.....	1
18	80224	22-9	針当りピン.....	1
19	81810	1733 L	爪調節バネ.....	1
20	4244	18-261	爪調節バネ止ネジ.....	2
21	81375	75-153	爪下案内.....	1
22	4283	18-281	爪下案内止ネジ.....	1
23	81374	17-113	エキセンピン.....	1
24	3395	L S 330	エキセンピン止ネジ.....	1
25	81307	24-265	押工 (左).....	1
26	81308	24-266	押工 (右).....	1
27	81305	499-303	押エレバー (組).....	2
28	81306	99-303	押エレバー.....	2
29	725	22-152	押エレバーバネ掛ケ.....	2
30	6033	18-942	押エレバー止ネジ.....	2
31	81640	444-275	突上ゲ板 (組).....	1
32	81641	99-304	突上ゲ板取付軸台.....	1
33	81643	21-341	突上ゲ板取付軸バネ.....	1
34	81642	26-152	突上ゲ板取付軸.....	1
35	329	20-122	突上ゲ板取付軸ナット.....	2
36	81644	44-275	突上ゲ板.....	1
37	4284	18-318	突上ゲ板止ネジ.....	1



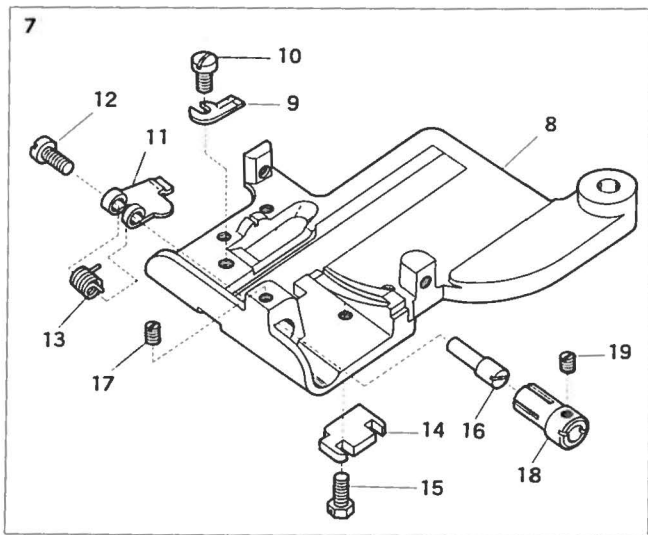
参照 番号	ヤマト 番号	ユニオン 番号	品 名	数量
1	81380	405-537	押工受ケ (組) 1/8"	1
	81383	405-538	押工受ケ (組) 1/8"	1
2	81381	5-537	押工受ケ 1/8"	1
	81377	5-538	押工受ケ 1/8"	1
3	81382	122-43	押工受ケ角	1
4	4246	18-292	押工受ケ角止ネジ	1
5	80358	6-56	針受ケ	1
6	4393	18-643	針受ケ止ネジ	1
7	81121	4-127	大カバー	1
8	81645	44-291	突上ケ板	1
9	81315	499-302	押エレバー (組)	1
10	81316	99-302	押エレバー	1
11	725	22-152	膝上ケ軸バネバネ掛ケ	1
12	81317	24-294	押工	1
13	6056	18-937	押工止ネジ	1
14	81506	23-310	送り	1
15	81925	431-175 1/4M	定規 (組)	1
16	6433	1732 L	定規 (組) 止ネジ	1
17	81808	39-C 255	定規カラー	1
18	711		定規カラーピン	1
19	3563	18-C 186	定規カラー止ネジ	1
20	81802	499-321	定規支工 (組)	1
21	4476	F P -505	定規支工 (組) 止ネジ	1
22	81801	50-223	定規支工腕	1
23	4300	18-C 110	定規支工腕止ネジ	1
24	5531	18-657	定規支工腕止ネジ	1
25	81806	30-68	定規バネ支工	1
26	4475	18-330	定規バネ支工止ネジ	1
27	81807	21-385	定規バネ	1
28	4320	18-622	定規バネ止ネジ	1
29	81809	50-280	定規調節片	1
30	81810	1733 L	定規調節片バネ	1
31	4244	18-261	定規調節片バネ止ネジ	2



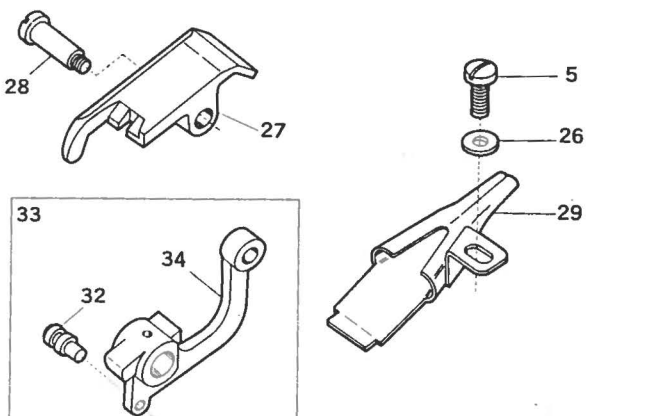
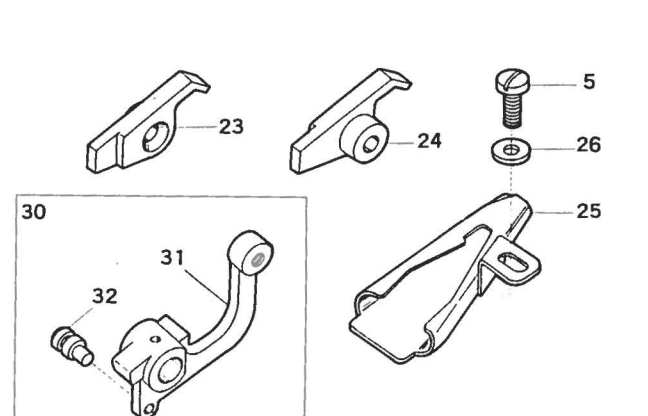
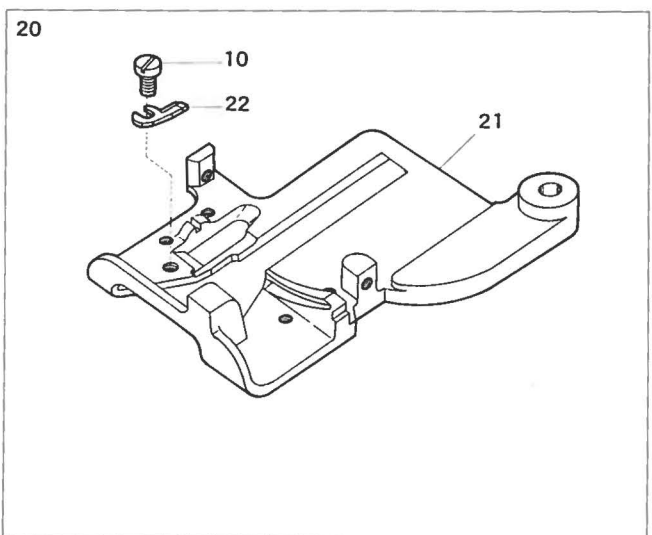
参照 番号	ヤマト 番号	ユニオン 番号	品 名	数量
1	81112	4-121	メス装置台カバー	1
2	554		メス装置台座金	1
3	4472	1673 L	メス装置台止ネジ	1
4	81610		突上げ軸 (組)	1
7	81613	26-160	突上げ板	1
8	6032	18-952	突上げ板止ネジ	2
9	81614	46-157	突上げ板リンク	1
10	81615	17-153	突上げ板リンクピン	1
11	81616	39-95	突上げ板リンクピンカラー	1
12	3393	1022 L	突上げ板リンクピンカラー止ネジ	1
13	81704	18-124	切屑除ケ (左)	1
	81732	8-123	切屑除ケ (左)	1
14	81703	110-286	上メス幅決メ板	1
	81731	110-285	上メス幅決メ板 $\frac{3}{8}$ "	1
15	81702	119-68	上メス	2
16	4389	18957	上メス止ネジ	4
17	81705	8-124	切屑除ケ (右)	1
	81733	8-122	切屑除ケ (右)	1
18	81726	63-30	オイルバット	1
	81735	63-29	オイルバット $\frac{3}{8}$ "	1
19	81727	110-294	オイルバット支工板	1
	81736	110-293	オイルバット支工板 $\frac{3}{8}$ "	1
20	81724	119-70	下メス (左)	1
21	4394	C S 337	下メス止ネジ	4
22	81722	22-262	下メスバネ掛ケ	1
23	81719	158-13	下メス取付板 (左)	1
24	81701	50-234	メス装置台	1
25	4472	1673 L	メス装置台止ネジ	2
26	81721	21-58	下メスバネ	1
27	6637	18-951	下メスバネ掛ケネジ	1
28	81720	158-14	下メス取付板 (右)	1
29	81725	119-69	下メス (右)	1
30	81728	110-237	オイルバット支工板	1
	81737	110-236	オイルバット支工板 $\frac{3}{8}$ "	1
31	5431	18-38	オイルバット支工板止ネジ	1
32	81723	110-238	下メス幅決メ板	1
	81734	110-234	下メス幅決メ板 $\frac{3}{8}$ "	1
33	5531	18-657	下メス幅決メ板止ネジ	2
34	81718	22-257	下メス取付板ピン	1
35	4317	18-307	下メス取付板ピン止ネジ	2
36	81717	48-141	下メス振り腕	1
37	6052	18-1031	下メス振り腕止ネジ	1
38	355	1012 L	ナット	4
39	81710	447-23 $\frac{1}{2}$	下メスロット前 (組)	1
40	4391	18-391	ロット止ネジ	4
41	80609	79-9	ネジ球	2
42	579	40-63	スペースリング	2
43	81714	71-88	下メスロット連結桿	1
44	356	869 L	連結桿ナット	1
45	81709	4124-19 $\frac{1}{2}$	下メスロット後 (組)	1
46	553	40-148	座金	1
47	81711	46-155	下メスリンク	1
48	5548	18-715	下メスリンク止ネジ	1
49	81111	32-229	下メスロットカバー	1
50	4476	F P 505	下メスロットカバー止ネジ	1



150-16

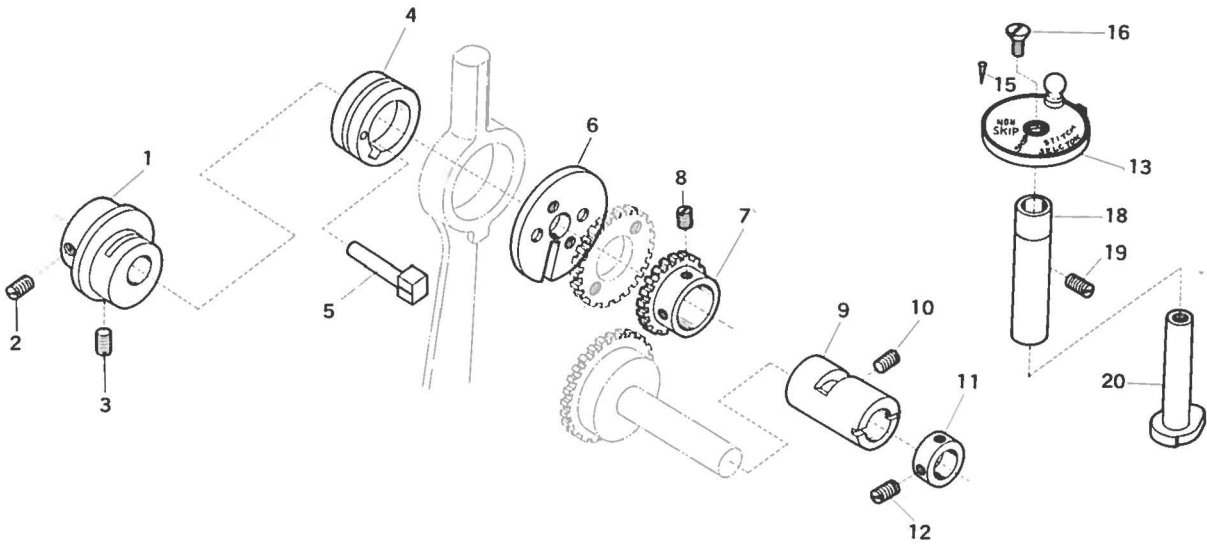


150-20

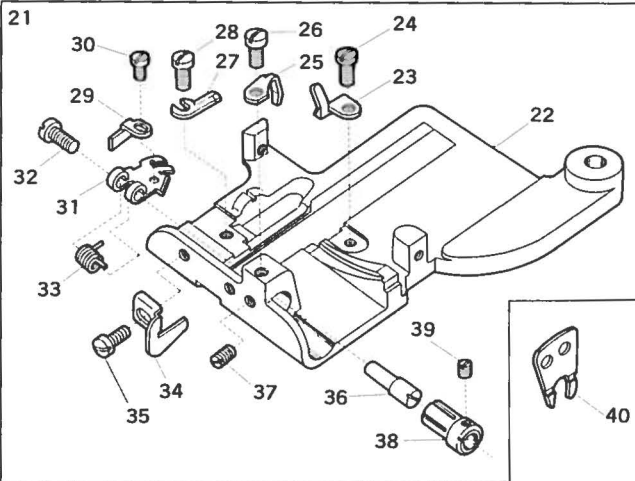


参照 番号	ヤマト 番号	ユニオン 番号	品 名	数量
1	81501	45-403	送り台.....	1
2	81502	23-301	送り.....	1
3	81109		ベッド (組).....	1
4	81312	50-233	押エレバー支工.....	1
5	4481	F P -539	押エレバー支工止ネジ.....	2
6	5033	18-602	送り調節器制限ネジ.....	1
7	81360	405-517	押工受ケ (組) (150-16).....	1
8	81361	5-517	押工受ケ.....	1
9	80358	6-56	針受ケ.....	1
10	4393	18-643	針受ケ止ネジ.....	1
11	81362	137-139	爪.....	1
12	4247	18-270	爪抜ケ止ネジ.....	1
13	80355	21-193	爪バネ.....	1
14	81363	110-295	布滑り案内.....	2
15	5531	18-657	布滑り案内止ネジ.....	4
16	80354	17-87	爪エキセンピン.....	1
17	3312	18-416	爪エキセンピン止ネジ.....	1
18	80356	16-214	爪バネ調節スリーブ.....	1
19	3393	1022 L	爪バネ調節スリーブ止ネジ.....	1
20	81410	405-560	押工受ケ (組) (150-20).....	1
21	81411	5-560	押工受ケ.....	1
22	81412	6-70	針受ケ.....	1
23	81313	24-278	押工 (左) (150-16).....	1
24	81314	24-277	押工 (右) (150-16).....	1
25	81961	431-169	定規 (組).....	1
26	540	40-38	座金.....	1
27	81336	24-300	押工 (150-20).....	1
28	6056	18-937	押工止ネジ.....	1
29	81974	431-180 <sup>5/16</sup> M	定規 (組).....	1
30	81310	499-307	押エレバー (組) (150-16).....	1
31	81311	99-307	押エレバー.....	1
32	725	22-152	膝上ゲ軸バネバネ掛ケ.....	1
33	81315	499-302	押エレバー (組) (150-20).....	1
34	81316	99-302	押エレバー.....	1

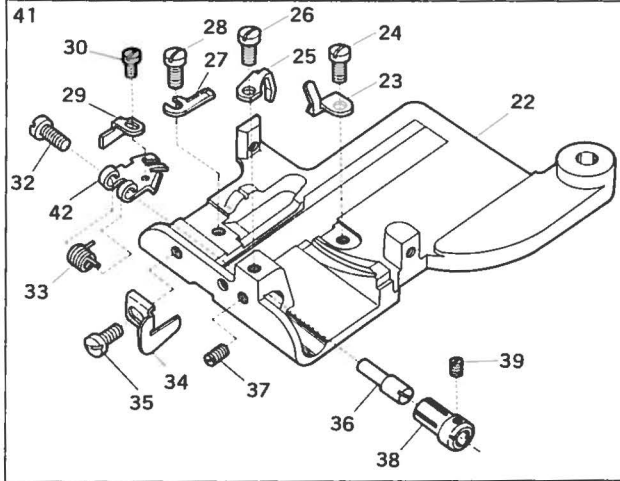
150-2,-3,-4,-32



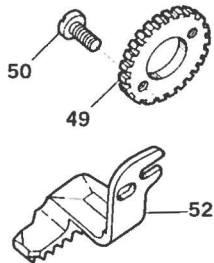
150-2,-3,-4



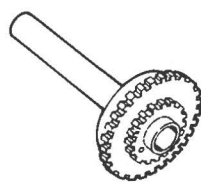
150-32



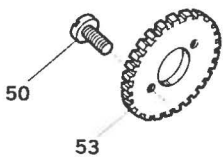
150-2,-32



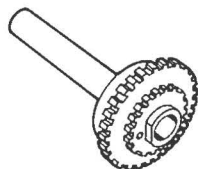
51



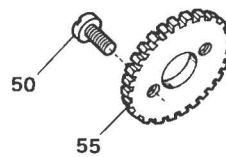
150-4



54



150-3

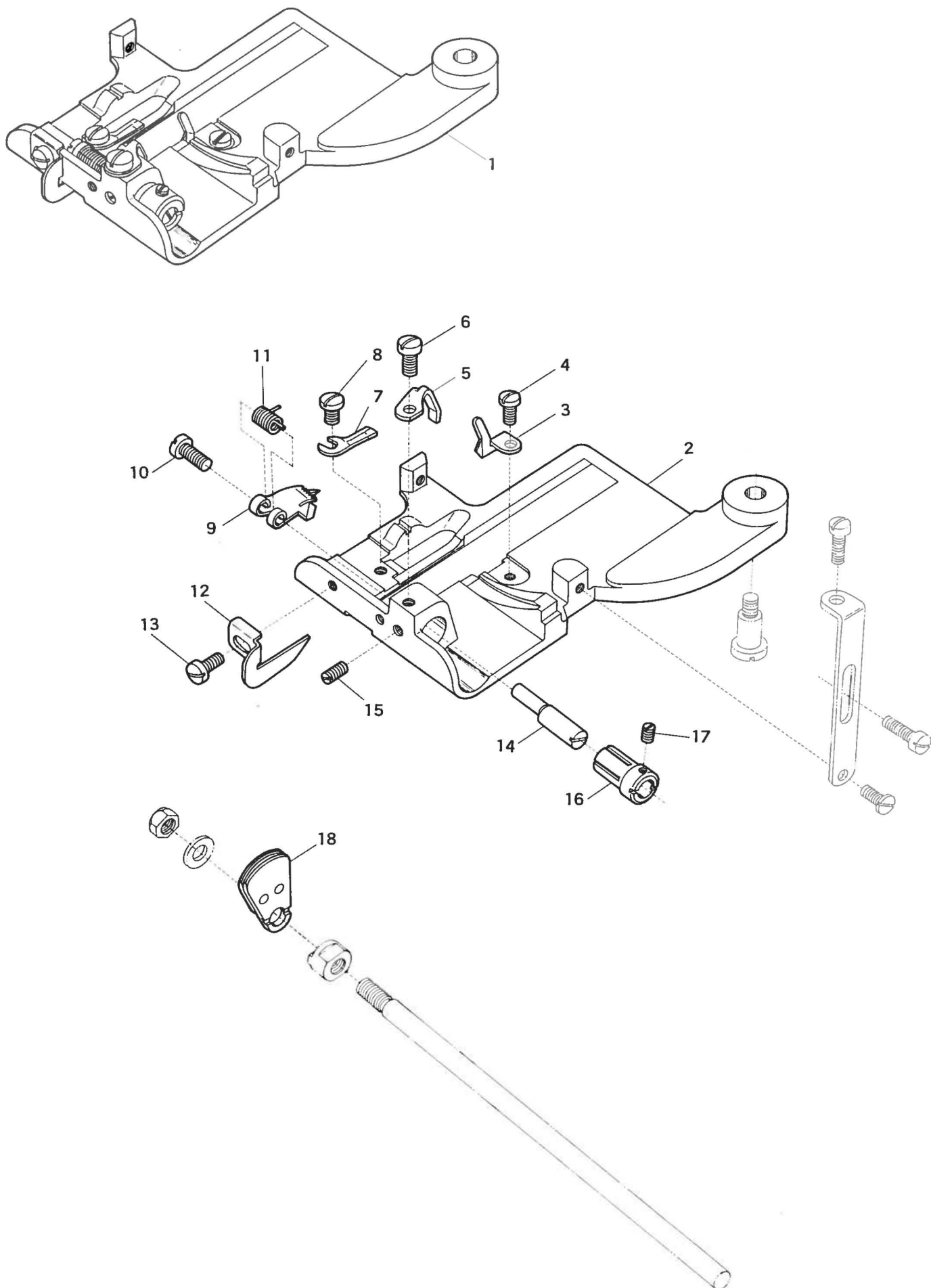


56



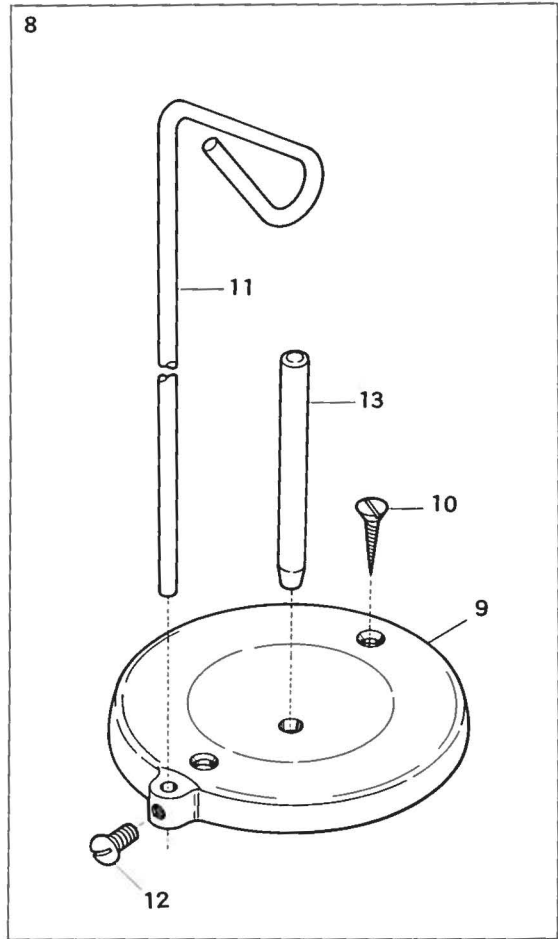
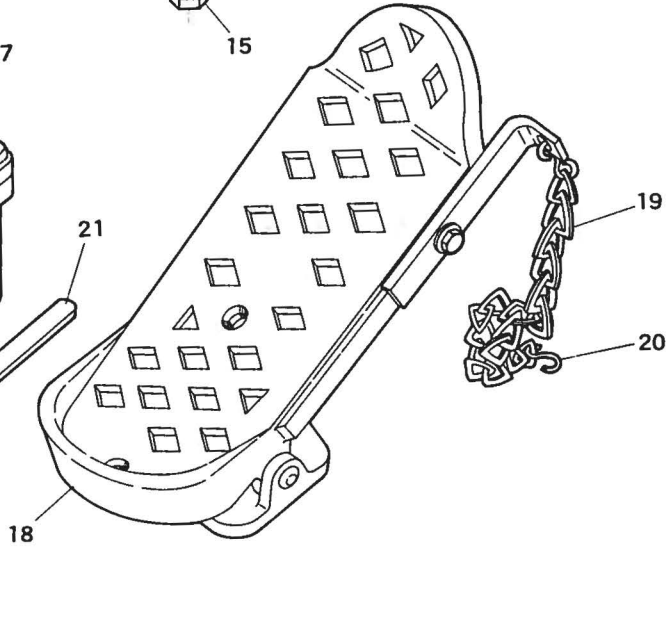
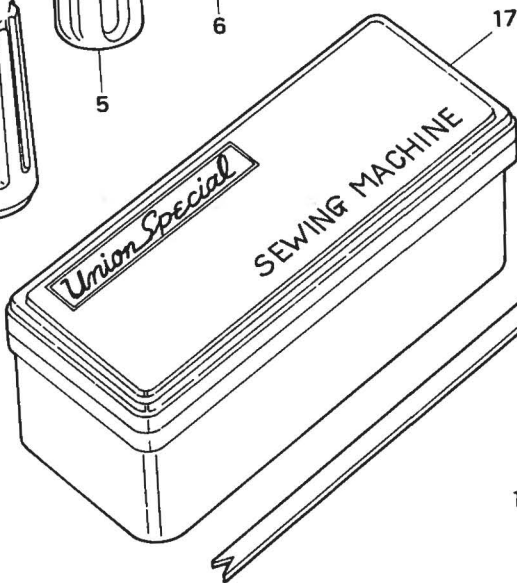
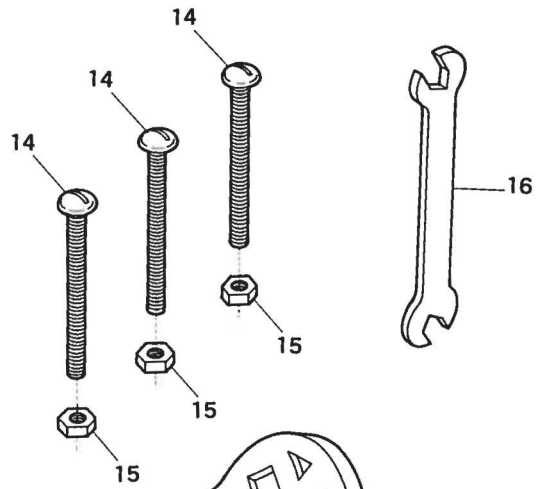
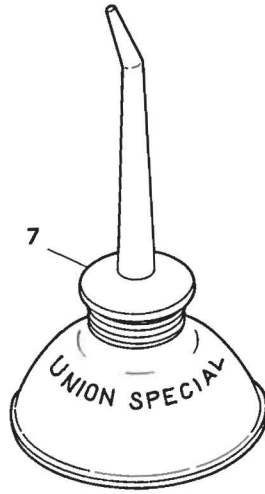
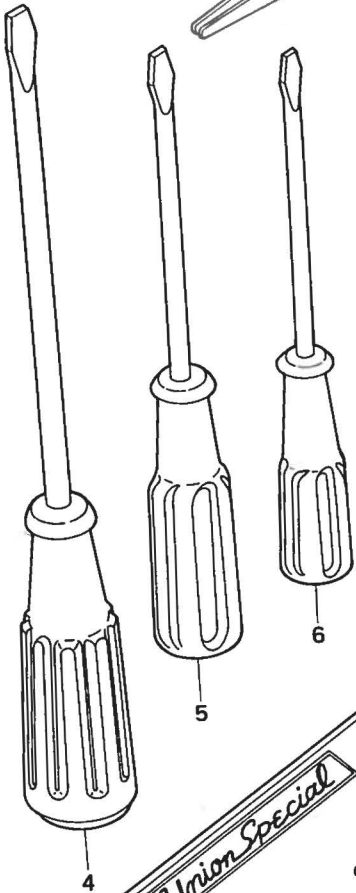
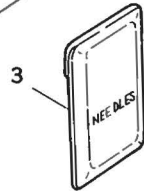
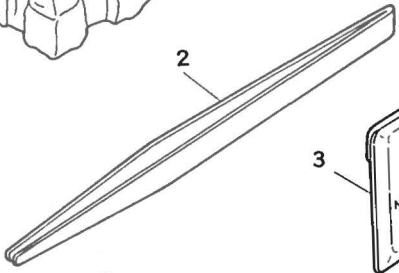


参照 番号	ヤマト 番号	ユニオン 番号	品 名	数量
1	80601	33-147	突上ゲエキセン	1
2	3555	1005 L	突上ゲエキセン止ネジ	1
3	3559	18-700	突上ゲエキセン止ネジ	1
4	80602	33-145	スキップ縫エキセン	1
5	80624	22-126	スキップ縫エキセンピン	1
6	80623	44-284	上軸歯車取付円板	1
7	80621	27-76	上軸歯車 (小)	1
8	8047	1029 L	上軸歯車 (小) 止ネジ	2
9	80636	16-255	エキセンブッシュ	1
10	3641		エキセンブッシュ止ネジ	1
11	80635	C S 462	減速歯車軸カラー	1
12	3393	1022 L	減速歯車軸カラー止ネジ	2
13	80640	4155-18	スキップ調節板 (組)	1
15	721	18-768	スキップ調節板止ネジ	1
16	4475	18-330	スキップ調節板止ネジ	1
18	80644	16-318	スキップ調節カムブッシュ	1
19	3556	1003 L	スキップ調節カムブッシュ止ネジ	1
20	80643	34-57	スキップ調節カム	1
21	81355	405-394-6	押エ受け (組) (標準)	1
	81356	16-214	押エ受け (組) (薄物用)	1
22	80351	5-394	押エ受け (標準)	1
	80362	5-393	押エ受け (薄物用)	1
23	80359	122-35	押エ受け角	1
24	4246	18-292	押エ受け角止ネジ	1
25	80357	42-24	爪当り	1
26	4395	18-623	爪当り止ネジ	1
27	80358	6-56	針受ケ	1
28	4393	18-643	針受ケ止ネジ	1
29	80353	75-222	補助爪	1
30	4241	18-609	補助爪止ネジ	1
31	80352	137-133	爪 (標準)	1
	81425	137-135	爪 (薄物用)	1
32	4247	18-270	爪止ネジ	1
33	80355	21-193	爪バネ	1
34	80360	75-210	爪下案内	1
35	4283	18-281	爪下案内止ネジ	1
36	80354	17-87	爪エキセンピン	1
37	3312	18-416	爪エキセンピン止ネジ	1
38	80356	16-214	爪バネ調節スリーブ	1
39	3393	1022 L	爪バネ調節スリーブ止ネジ	1
40	80617	44-268	突上ゲ板	1
41	81415	405-394-7	押エ受け (組)	1
42	81416	137-136	爪	1
43	81117	50-227	大カバー台	1
44	580	40-26	座金	2
45	5566	14-260	大カバー台止ネジ	2
46	81118	4-C 114	大カバー	1
47	5460	18-906	大カバー止ネジ	4
48	81651	44-304	突上ゲ板	1
49	80622	27-77	上軸歯車 (大) (150-2 -32)	1
50	4281	1058 L	上軸歯車 (大) 止ネジ	2
51	80630	427-122	減速歯車 (組) (150-2, -32)	1
52	81511	23-215	送り 150-2 のみ	1
53	80626	27-111	上軸歯車 (大) (150-4)	1
54	81627	427-124	減速歯車 (組) (150-4)	1
55	81621	27-117	上軸歯車 (大) (150-3)	1
56	81622	427-123	減速歯車 (組) (150-3)	1



参照 番号	ヤマト 番号	ユニオン 番号	品 名	数量
1	81980		押エ受ケ (組) .....	1
2	80351	5-394	押エ受ケ .....	1
3	80359	122-35	押エ受ケ角 .....	1
4	4246	18-292	押エ受ケ角止ネジ .....	1
5	80357	42-24	爪当り .....	1
6	4395	18-623	爪当り止ネジ .....	1
7	80358	6-56	針受ケ .....	1
8	4393	18-643	針受ケ止ネジ .....	1
9	81981		爪 .....	1
10	4247	18-270	爪抜ケ止ネジ .....	1
11	80355	21-193	爪バネ .....	1
12	81354	137-54	爪下案内 .....	1
13	4283	18-281	爪下案内止ネジ .....	1
14	80354	17-87	爪エキセンピン .....	1
15	3312	18-416	爪エキセンピン止ネジ .....	1
16	80356	16-214	爪バネ調節スリーブ .....	1
17	3393	1022 L	爪バネ調節スリーブ止ネジ .....	1
18	81982		突上げ板 (組) .....	1

17



参照 番号	ヤマト 番号	ユニオン 番号	品名	数量
1	80950	—	ビニールカバー	1
2	37909	—	ピンセット	1
3	—	—	針	10
4	37901	—	ドライバー (大)	1
5	37902	—	ドライバー (中)	1
6	37903	—	ドライバー (小)	1
7	80953	—	油差シ	1
8	80910	403-11	糸立 (組)	1
9	80161	—	糸立台	1
10	5148	—	糸立台止ネジ	2
11	80162	—	糸掛け棒	1
12	5147	—	糸掛け棒止ネジ	1
13	80163	—	糸立棒	1
14	5161	—	ボルト	3
15	362	—	ナット	3
16	80952	1405	両口スパナ	1
17	80961	60-53	付属品箱	1
18	80920	4135-9	ペダル (組)	1
19	80931	130-9	鎖	1
20	80932	—	S型フック	2
21	80956	21-348	布押シ (150-16のみに使用)	1

ヤマト 品番	ページ 番号	参照 番号	ヤマト 品番	ページ 番号	参照 番号	ヤマト 品番	ページ 番号	参照 番号	ヤマト 品番	ページ 番号	参照 番号
239	9	17	3395	11	24	4312	5	17	5148	17	10
255	8	34	3471	2	23	4314	8	9	5161	17	14
269	4	24	3472	5	11	4317	4	21	5328	8	2
329	11	35	3473	7	33	4317	13	35	5347	1	24
337	4	31	3474	6	23	4320	12	28	5431	6	8
338	8	29	3551	2	7	4321	11	17	5431	13	31
339	3	15	3553	8	11	4384	10	41	5460	11	5
347	8	19	3554	1	30	4389	13	16	5460	15	47
347	10	37	3554	2	4	4390	8	17	5531	12	24
355	8	22	3554	7	18	4392	2	9	5531	13	33
355	13	38	3554	9	26	4391	2	10	5531	14	15
356	13	44	3555	6	11	4391	13	40	5547	6	21
362	17	15	3555	7	8	4393	4	9	5548	13	48
363	9	12	3555	15	2	4393	10	8	5549	2	25
364	9	7	3556	1	22	4393	11	14	5555	3	27
371	8	42	3556	7	24	4393	12	6	5556	2	17
508	2	15	3556	15	19	4393	14	10	5557	2	18
540	14	26	3557	6	10	4393	15	28	5558	5	20
552	6	26	3558	7	15	4394	13	21	5565	3	17
553	8	21	3559	7	7	4395	4	7	5566	1	26
553	13	46	3559	8	27	4395	10	6	5566	11	8
554	13	2	3559	15	3	4395	15	26	5566	15	45
559	1	4	3560	5	6	4395	16	6	5662	1	32
561	10	38	3561	8	31	4396	3	9	5662	3	30
571	8	41	3563	12	19	4397	2	29	5739	9	2
579	13	42	3641	15	10	4398	4	20	6031	7	20
580	11	7	3642	1	28	4399	5	13	6032	13	8
580	15	44	3643	9	28	4471	6	27	6033	11	30
711	12	18	3644	9	24	4472	13	3	6047	3	19
721	1	20	3645	2	2	4472	13	25	6048	7	26
721	15	15	4241	15	30	4473	10	21	6051	4	33
724	3	10	4242	6	13	4474	9	19	6052	13	37
725	4	34	4244	11	20	4475	1	15	6056	12	13
725	11	29	4244	12	31	4475	11	3	6056	14	28
725	12	11	4245	10	47	4475	12	26	6147	1	5
725	14	32	4246	4	5	4475	15	16	6147	10	39
1196	7	2	4246	10	4	4476	12	21	6222	8	5
3312	3	5	4246	11	12	4476	13	50	6239	10	28
3312	4	16	4246	12	4	4481	1	17	6242	8	18
3312	10	15	4246	15	24	4481	3	2	6339	4	30
3312	14	17	4246	16	4	4481	4	36	6433	12	16
3312	15	37	4247	4	11	4481	14	5	6435	11	16
3312	16	15	4247	10	10	4551	1	35	6637	13	27
3391	6	5	4247	14	12	4552	1	2	6638	4	23
3392	5	15	4247	15	32	4552	3	7	6639	8	28
3393	3	21	4247	16	10	4552	3	23	6651	8	33
3393	4	18	4280	5	9	4554	2	14	6662	9	8
3393	8	36	4281	15	50	4554	5	18	6855	8	12
3393	10	17	4283	4	14	4641	1	38	6869	1	13
3393	13	12	4283	11	22	4642	4	3	6891	8	10
3393	14	19	4283	10	13	5033	14	6	6892	8	26
3393	15	12	4283	15	35	5034	8	7	8047	7	17
3393	15	39	4283	16	13	5047	8	24	8047	15	8
3393	16	12	4284	11	37	5061	7	12	37901	17	4
3394	3	16	4284	12	10	5061	7	12	37902	17	5

ヤマト 番号	ページ 番号	参照 番号	ヤマト 番号	ページ 番号	参照 番号	ヤマト 番号	ページ 番号	参照 番号	ヤマト 番号	ページ 番号	参照 番号
37903	17	6	80301	3	29	80358	14	9	80609	8	20
37909	17	2	80302	3	28	80358	15	27	80609	13	41
80100	1	40	80303	3	26	80358	16	7	80610	8	23
80103	1	41	80304	3	13	80359	4	4	80613	8	30
80110	1	3	80305	9	29	80359	10	3	80614	8	32
80112	1	1	80306	3	25	80359	11	11	80615	8	35
80113	1	12	80308	3	8	80359	15	23	80616	8	38
80114	1	14	80309	3	11	80359	16	3	80617	15	40
80115	1	16	80309	7	27	80360	4	13	80618	8	16
80121	1	25	80310	3	14	80360	15	34	80621	15	7
80122	1	27	80311	3	18	80361	4	1	80622	15	49
80123	1	29	80312	3	22	80361	10	1	80623	15	6
80123	2	3	80313	3	24	80362	4	2	80624	15	5
80124	1	37	80314	3	20	80362	10	2	80626	15	53
80125	1	31	80315	4	32	80362	15	22	80630	15	51
80126	1	33	80316	4	35	80363	4	1	80635	15	11
80127	1	34	80317	4	28	80364	4	2	80636	15	9
80128	1	36	80318	4	29	80365	4	1	80640	15	13
80131	1	6	80319	4	22	80400	5	4	80643	15	20
80132	1	8	80320	4	27	80401	5	5	80644	15	18
80133	1	10	80322	4	26	80402	5	7	80650	7	21
80134	1	11	80323	4	25	80403	5	1	80651	7	11
80135	1	18	80325	3	12	80404	5	8	80652	7	19
80136	1	9	80325	7	28	80405	5	10	80655	7	16
80151	1	39	80341	4	19	80406	5	12	80656	7	13
80161	17	9	80350	4	1	80407	5	22	80657	7	14
80162	17	11	80351	4	2	80408	5	14	80658	7	23
80163	17	13	80351	10	19	80411	5	19	80659	7	25
80200	9	27	80351	16	2	80412	5	21	80661	7	32
80202	2	51	80351	15	22	80413	5	23	80662	7	29
80204	9	23	80352	15	31	80414	5	2	80663	7	30
80205	2	11	80353	15	29	80415	5	16	80664	7	31
80208	2	20	80354	4	15	80501	6	12	80665	7	34
80209	2	19	80354	10	14	80502	6	17	80670	8	3
80210	2	8	80354	14	16	80503	6	19	80671	8	1
80211	2	6	80354	15	36	80503	8	14	80674	8	8
80215	2	11	80354	16	14	80504	6	18	80675	8	15
80215	5	3	80355	4	12	80505	6	14	80676	8	13
80215	6	15	80355	10	11	80506	6	20	80677	8	39
80216	2	12	80355	14	13	80507	6	22	80678	8	39
80217	2	13	80355	15	33	80508	6	24	80778	10	49
80218	2	16	80355	16	11	80510	6	25	80701	9	25
80219	2	21	80356	4	17	80511	9	30	80702	9	14
80220	9	22	80356	10	16	80520	6	1	80703	9	13
80221	9	21	80356	14	18	80521	6	2	80705	9	10
80222	2	22	80356	15	38	80522	6	6	80707	9	18
80223	2	24	80356	16	16	80523	6	3	80711	3	6
80224	11	18	80357	4	6	80524	6	4	80712	3	3
80224	2	27	80357	10	5	80531	6	9	80713	3	1
80225	2	28	80357	15	25	80532	6	7	80714	3	4
80229	9	15	80357	16	8	80601	15	1	80716	9	11
80230	9	6	80358	4	7	80602	15	4	80718	9	1
80232	9	9	80358	10	13	80604	7	5	80719	9	20
80233	9	16	80358	11	13	80605	7	9	80720	9	3
80200	3	31	80358	12	5	80606	7	10	80710	17	8

ヤマト 番 号	ページ 番 号	参照 番号	ヤマト 品 番	ページ 番 号	参照 番号	ヤマト 品 番	ページ 番 号	参照 番号	ヤマト 品 番	ページ 番 号	参照 番号
80920	17	18	81357	10	24	81621	15	55	81925	12	15
80931	17	19	81352	10	10	81622	15	56	81961	14	25
80932	17	20	81352	10	9	81627	15	54	81974	14	29
80950	17	1	81353	10	25	81629	10	22	81980	16	1
80952	17	16	81354	13	13	81631	10	48	81981	16	9
80953	17	7	81354	10	12	81632	10	45			
80956	17	21	81354	16	12	81633	10	42			
80961	17	17	81355	15	21	81634	10	44			
81101	10	32	81356	14	34	81635	10	40			
81102	10	33	81360	14	7	81636	10	43			
81106	10	35	81361	14	8	81637	10	46			
81107	10	36	81362	14	11	81640	11	31			
81109	14	3	81363	14	14	81641	11	32			
81111	14	49	81365	10	18	81642	11	34			
81112	13	1	81366	10	9	81643	11	33			
81115	11	1	81368	10	19	81644	11	36			
81116	11	2	81370	11	10	81645	12	8			
81117	11	6	81371	11	15	81651	15	48			
81117	15	43	81372	11	23	81701	13	24			
81118	11	4	81374	11	21	81702	13	15			
81118	15	46	81375	11	2	81703	13	14			
81121	12	7	81377	12	1	81704	13	13			
81151	1	19	81380	12	2	81705	13	17			
81152	1	19	81381	12	3	81709	13	45			
81153	1	19	81382	12	1	81710	13	39			
81154	1	19	81383	12	20	81711	13	47			
81155	1	19	81410	14	21	81714	13	43			
81156	1	19	81411	14	22	81717	13	36			
81157	1	19	81412	14	41	81718	13	34			
81158	1	19	81415	15	42	81719	13	23			
81159	1	19	81416	15	18	81720	13	28			
81162	1	19	81417	10	6	81721	13	26			
81165	1	19	81422	4	10	81722	13	22			
81166	1	19	81423	4	10	81723	13	32			
81169	1	19	81424	4	31	81724	13	20			
81301	10	31	81425	15	31	81725	13	29			
81302	10	29	81501	14	2	81726	13	18			
81303	10	27	81502	14	14	81727	13	19			
81304	10	26	81506	12	52	81728	13	30			
81305	11	27	81611	15	6	81731	13	14			
81306	11	28	81601	7	1	81732	13	13			
81307	11	25	81602	7	34	81733	13	17			
81308	11	26	81603	10	30	81734	13	32			
81310	14	30	81606	10	21	81735	13	18			
81311	14	31	81607	1	23	81736	13	19			
81312	14	4	81608	1		81737	13	30			
81313	14	23	81609	8	40	81801	12	22			
81314	14	24	81610	13	4	81802	12	20			
81315	12	9	81611	13	6	81806	12	25			
81315	14	33	81612	13	8	81807	12	27			
81316	12	10	81613	13	7	81808	12	17			
81316	14	34	81614	13	9	81809	12	29			
81317	12	12	81615	13	10	81810	11	19			
81336	14	27	81616	13	11	81810	12	30			
81350	10	23	81617	7	3	81901	10	20			